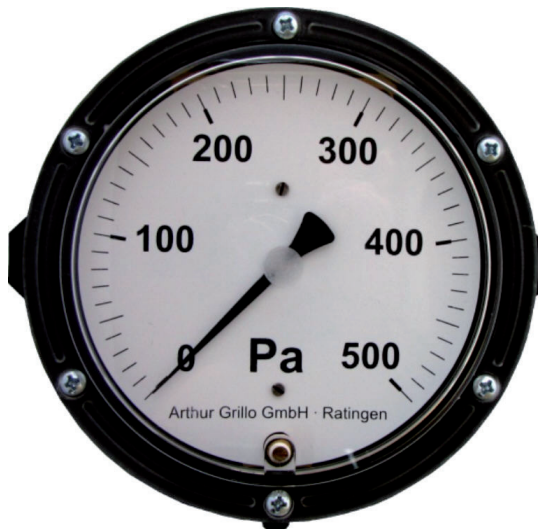




Differenzdruck-Anzeiger DA2000

mechanischer Anzeiger für Niederdruck

- große 270° Anzeige = Skalenlänge ca. 250 mm
- mechanischer Anzeiger ohne Versorgungsspannung
- Tafelbau vor oder hinter der Schalttafel
- einfache Wandmontage mit Montagewinkel
- analoges Ausgangssignal in Zweileiter- oder Dreileitertechnik (Option)



Beschreibung und Bedienung

Sicherheitshinweise



Achtung! Lesen Sie diese Anleitung sorgfältig, bevor Sie das Gerät anschließen und in Betrieb nehmen. Das Gerät darf nur von erfahrenem Fachpersonal angeschlossen und in Betrieb genommen werden.

Anwendung

Der Differenzdruckanzeiger DA 2000 dient zur Anzeige und Kontrolle kleiner Differenzdrücke von nicht aggressiven Gasen, insbesondere von Luft.

Der Einsatzbereich liegt z. B. in der Klima- und Lüftungstechnik bei der Überwachung oder Steuerung von Ventilatoren, der Raumdrucküberwachung oder der Filtersteuerung.

Der Differenzdruckanzeiger DA 2000 kommt überall dort zum Einsatz wo mit einfachen Mitteln ein Druck, z.B. in Filteranlagen in der Lüftungstechnik, angezeigt oder überwacht werden soll.

Beschreibung

Der Differenzdruckanzeiger DA 2000 ist ein Niederdruckanzeiger.

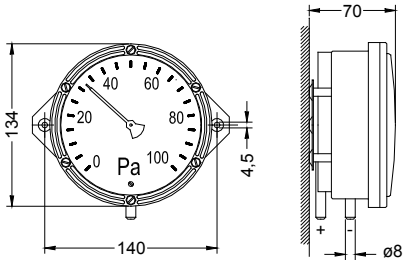
Der zu messende Differenzdruck wirkt auf eine Silikonmembrane und lenkt diese gegen eine Messfeder aus. Die Auslenkung wird über ein Zeigertriebwerk auf die Anzeige gebracht. Das Gerät gibt es in verschiedenen Messbereichen.

Als Besonderheit kann der Anzeiger auch mit einem oder zwei Grenzwertzeigern ausgerüstet werden.

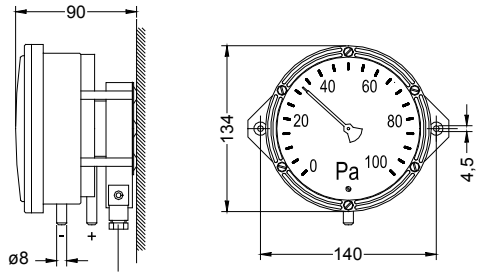
Als Option ist ein elektrischer Ausgang in Zweileitertechnik mit einem Signal 4...20 mA oder in Dreileitertechnik mit einem Signal 0...10 V verfügbar.

Baumaße

Wandaufbau



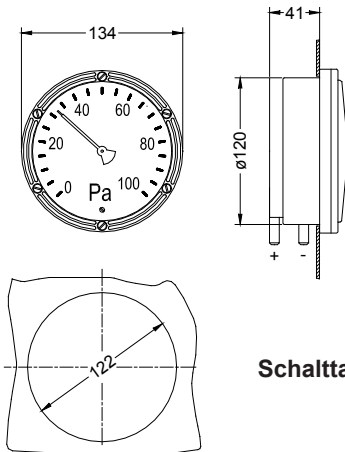
DA 2000



Winkelstecker
16x16

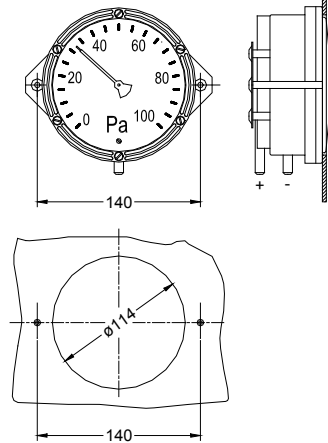
**DA 2000-A
mit Analogausgang**

Tafeleinbau vor der Schalttafel



Schalttafel Ausschnitt

Tafeleinbau hinter der Schalttafel



Technische Daten

Differenzdruckanzeiger DA 2000

Anzeiger mit Membranmesswerk zur Anzeige von Druck, Unterdruck oder Differenzdruck nicht aggressiver Gase.

Messbereiche: 0...100 Pa, 0...200 Pa, 0...500 Pa
0...1000 Pa, 0...2000 Pa, 0...5000 Pa

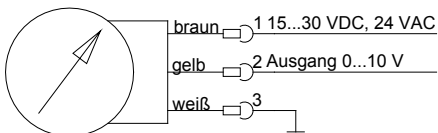
Anzeige: Skalenlänge 270 ° = ca. 250 mm
Überlastsicherheit: mindestens bis zur 10fachen Messspanne
statischer Druck: max. 0,2 bar
Druckanschlüsse: Schlauchtüllen 8mm \varnothing
Tafeleinbaugehäuse: Ultramid/ABS, schwarz/grau
rund außen 134 mm,
Einbautiefe: 41 mm + Stutzen 15 mm
Schalttafelausschnitt: 122 mm \varnothing
Umgebungstemperatur: 0...50 °C
Schutzart: IP65
Gewicht: ca. 400 g
Toleranz: $\pm 2 \%$

Option

Ausgang: 0...10 V, max. Last 5 mA, Dreileiterschaltung
Versorgungsspannung 24 Vac oder 24 Vdc
Stromaufnahme ca. 12 mA
4...20 mA, Zweileitertechnik,
Versorgungsspannung 12...30 V dc, Polarität beliebig
elektrischer Anschluss: 2 bzw. 3-adriges Kabel, 50 cm lang, farbcodiert,
Elektronik gegen Falschpolung geschützt
oder Steckeranschluss
EMV: Prüfung nach EN 50081-2, 50082-2, CE-Zeichen

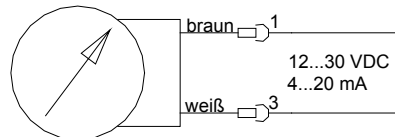
DA2000-A

Anschlussschaltbild Dreileitertechnik



DA2000-A

Anschlussschaltbild Zweileitertechnik



Arthur Grillo GmbH · Am Sandbach 7 · 40878 Ratingen

Telefon 0 21 02 - 47 10 22 · Telefax 0 21 02 - 47 58 82

Internet: www.grillo-messgeraete.de · email: info@grillo-messgeraete.de