



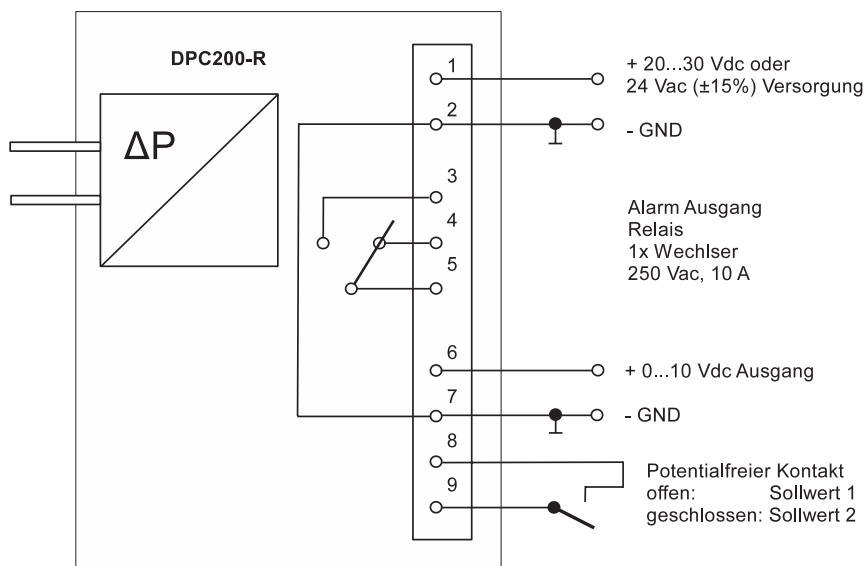
- elektromechanisches Membranmesswerk
- Messbereiche von 0...50 Pa (0,5 mbar) bis 0...6000 Pa (60 mbar)
- alphanumerisches LCD
- Analogausgang 0...10 V
- Relais Alarm Ausgang für Mess- und Regelmodus
- Umschaltbare Messgrößen (Differenzdruck oder Volumenstrom)
- Umschaltbare Einheiten (metrisch oder angloamerikanisch)
- Einstellbarer k-Faktor zur Volumenstromberechnung
- Regelmodus oder Messmodus wählbar
- Messmodus mit einstellbarem Grenzwert
- Regelmodus mit einstellbaren:
 - 2 Sollwerten
 - PI-Parameter für PI-Algorithmus
 - maximale Ausgangsspannung
 - Regelwirksinn positiv / heizen oder negativ / kühlen

Die DPCs sind elektromechanische Differenzdruck-/ Volumenstromregler mit einem mechanischen Membranmesswerk und einer umfangreichen Auswerteelektronik. Sie werden eingesetzt um kleinster Differenzdrücke von nicht aggressiven Gasen, insbesondere von Luft zu messen und zu regeln.

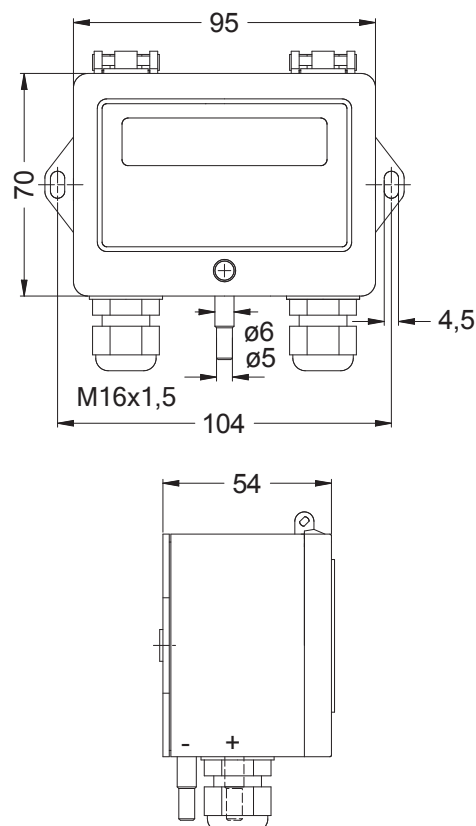
Ihr optimaler Einsatzbereich findet sich in der Klimatechnik bei der Regelung von Ventilatoren, der Raumdrucküberwachung oder der Filtersteuerung. Durch die Geräte lassen sich Luftstrom oder konstanter Druck in einer geschlossenen Umgebung steuern.

Zur Grenzwertüberwachung oder zur Filterüberwachung steht neben dem Analogausgang noch ein zusätzlicher Alarmausgang (open collector, max. 30 V / 30 mA oder Relais 250 Vac / 10 A) zur Verfügung. Als Volumenstromsensor bietet das Gerät ein radiziertes Ausgangssignal. Bei der Druck- bzw. Volumenstromregelung steht das Ausgangssignal für die Stellgröße der PI-Regelung.

Elektrisches Anschlussschaltbild



Baumaße



DIFFERENZDRUCK- / VOLUMENSTROMREGLER DPC200-R



Überlastsicherheit:	0,2 bar
Statischer Druck:	max. 0,2 bar
Nullpunkt-Kalibration:	Per REED Kontakt einstellbar, keine zyklische Nullpunkt-Kalibration erforderlich
Reaktionszeit:	unmittelbar
LEISTUNG:	
Nullpunktabweichung:	± 0,75 %
Summe von Linearität und Hysterese:	± 0,5 % ... ± 1 %
Temperaturdrift Nullpunkt:	± 0,3 % / 10 K
Temperaturdrift Messspanne:	± 0,2 % / 10 K
GENAUIGKEIT / FEHLERGRENZEN:	
TECHNISCHE SPEZIFIKATIONEN:	
Betriebsart:	Messmodus oder Regelmodus
Messstoff:	Luft oder nicht aggressive Gase
Messaufnehmer:	elektromechanisches Membranmesswerk
Messeinheit:	Pa / InH2O oder m3/h oder cfm
Kleinste Messspanne:	0...50 Pa (0,5 mbar)
Größte Messspanne:	0...6000 Pa (60 mbar)
Messbereiche:	0...50 Pa (0,5 mbar), 0...100 Pa (1 mbar), 0...500 Pa (5 mbar), 0...1000 Pa (10 mbar), 0...2000 Pa (20 mbar), 0...4000 Pa (40 mbar), 0...6000 Pa (60 mbar)
Messbereichsauswahl:	Voreingestellt ab Werk
Einstellbare Controller Parameter:	P/I - Parameter, k-Faktor, maximale Ausgangsspannung, normale / inverse Regelung
Kennlinie:	linear bei Druckmessung, radiziert bei Volumenstrommessung
Umgebungstemperatur:	-10...+50 °C
Lagertemperatur:	-25...+60 °C
Regelcharakteristik:	PI - Algorithmus
Sollwert Einstellung:	2 Sollwerte über Tasten einstellbar, Auswahl der Sollwerte über potentialfreien Kontakt
Grenzsignalaus- / Alarm-Ausgang:	Relais 250 Vac / 10 A
Zeitverzögerung (Alarm delay time):	Frei einstellbar im Bereich von 0...60 Sekunden - 2...15 Minuten
PHYSISCH:	
Gehäuse:	UL 94 HB; Ultramid mit aufklappbarem Deckel aus ABS
Abmessungen:	95 x 70 x 54 mm (BxHxT)
Gewicht:	ca. 250 g
Schutzart:	IP 54 nach EN 60529
Anzeige:	zweizeilige alphanumerische LCD- Anzeige, 2x16 Zeichen
Elektrische Anschlüsse:	Kabeleinführung M16x1,5, Schraubklemmen, Elektronik gegen Falschpolung geschützt
Druckanschlüsse:	Schlauchfüllen 5 mm ø und 6 mm ø
Gebrauchslage:	senkrecht, Lageabhängigkeit bei Drehung um 90° ca. 25 Pa
ELEKTRONIK:	
Versorgungsspannung:	20...30 Vdc; 24 Vac (±15%)
Stromaufnahme:	ca. 10 mA @ 10 Vdc, ca. 12 mA @ 24 Vdc
Ausgang:	0...10 V (Imax = 0,4 mA @ 10 Vdc, Imax = 2 mA @ 20 Vdc)
KONFORMITÄT:	
EMV:	EN 61000-6-2, EN 61000-6-3, CE-Zeichen
RoHS:	Entspricht RoHS-Richtlinie 2011/65/EU

Art. Nr.

Differenzdruckregler DPC200-R

2590

Versorgungsspannung 20...30 Vdc; 24 Vac (±15%)

Ausgang: 0...10V, Dreileitertechnik

Messbereich: **Kundenseitige Vorgabe erforderlich!**

ZUBEHÖR

Montageset M-DS mit Befestigungsschrauben, Druckentnahmestutzen und 2 m Kunststoffschlauch (4 x 1,5 mm)

25110