



- Membranmesswerk
- kleinster Messbereich 0...100 Pa
- große Analoganzeige (270°) - Skalenlänge ca. 250 mm
- Schutzgehäuse IP 66
- Skalierung in m³/h möglich
- Analogausgänge 0...10 V oder 4...20 mA möglich
- Kombination mit einem Druckschalter (1,5 A / 250 Vac) möglich

Anzeiger mit Membranmesswerk zur Anzeige von Druck, Unterdruck oder Differenzdruck nicht aggressiver Gase. Lieferung des Anzeigers mit Zubehörteilen zur Montage vor oder hinter einer Schalttafel oder zur Wandmontage.

Als Option sind folgende Erweiterungen des Anzeigers möglich:

- Kombination mit einem einstellbaren Druckschalter über gemeinsame Druckanschlussstutzen anschließbar.
- Anzeiger mit bis zu zwei einstellbaren roten oder grünen Grenzwertzeigern.
- Anzeiger mit analogem Ausgangssignal.

Technische Daten

Anzeiger

Messbereiche: 0...100 Pa, 0...200 Pa, 0...500 Pa, 0...1000 Pa, 0...2000 Pa, 0...5000 Pa
 Anzeige: Skalenlänge 270 ° = ca. 250 mm

Überlastsicherheit:
 statischer Druck: mindestens bis zur 10fachen Messspanne
 max. 0,2 bar

Gehäuse: Kunststoff ABS, 240 x 194 x 110 mm (B x H x T)
 Umgebungstemperatur: Umgebungstemperatur: 0...50 °C
 Schutzart: IP66
 Gewicht: ca. 1460 g
 Toleranz: ± 2 %

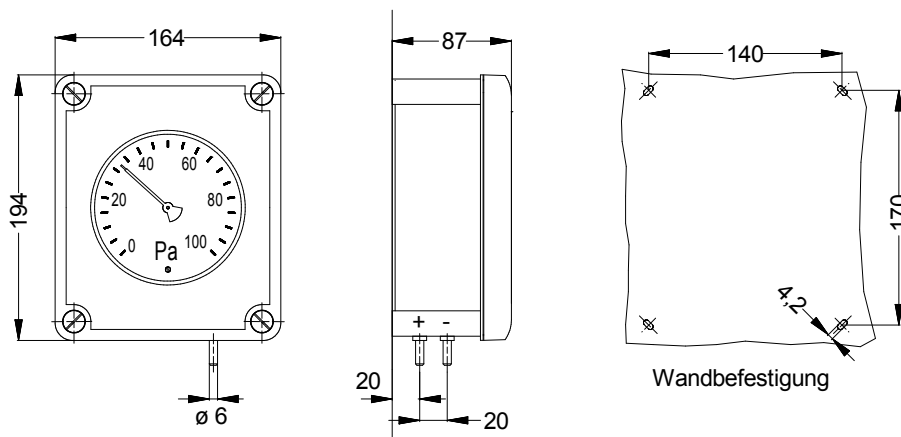
Druckschalter

Schaltbereiche: 20...300 Pa, 30...400 Pa, 50...500 Pa, 200...1000 Pa, 500...2500 Pa, 1000...5000 Pa

Toleranz auf oberen und unteren Schaltpunkt: ± 15 %
 Schaltleistung: max. 1,5 A / 250 Vac

Lebensdauer: Mechanisch mehr als 10⁶ Schaltspiele
 Kontaknanordnung: Ruhekontakt - NC
 Arbeitskontakt - NO
 Zuleitung - COM
 Schutzart: IP66

Baumaße DA2000-S

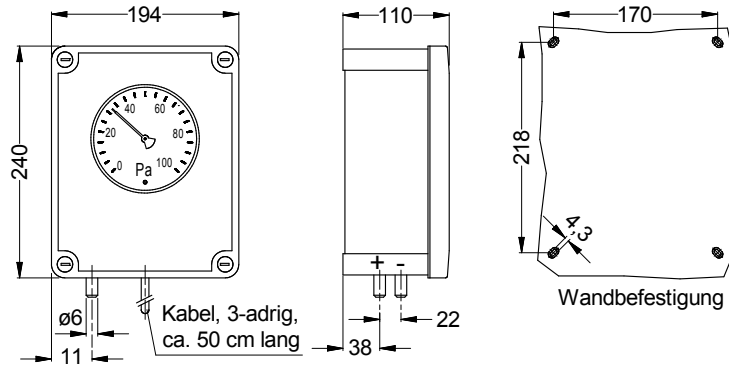


DIFFERENZDRUCKANZEIGER DA2000-S / DA2000-K-S / DA2000-A-S

DA2000-A-S



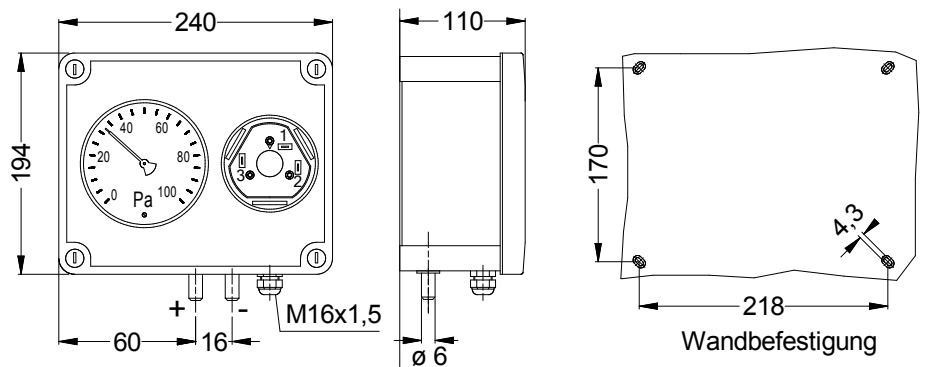
Baumaße DA2000-A-S



DA2000-K-S



Baumaße DA2000-K-S



	Art. Nr.
Differenzdruckanzeiger DA2000-S	25308
Messbereich & Signalausgang: Kundenseitige Vorgabe erforderlich!	
Differenzdruckanzeiger DA2000-K-S	25309
Messbereich & Signalausgang: Kundenseitige Vorgabe erforderlich!	
Differenzdruckanzeiger DA2000-A-S	25310
Messbereich & Signalausgang: Kundenseitige Vorgabe erforderlich!	
ZUBEHÖR	
Montageset M-DA2000 mit Befestigungsschrauben, Metall-Druckentnahmestutzen, Dichtungen und 2 m Kunststoffschlauch (5 x 1,5 mm)	25305
1. Grenzwertzeiger rot oder grün - Bitte wählen!	25301
2. Grenzwertzeiger rot oder grün - Bitte wählen!	25302
AUFPREIS	
Sondermessbereich z.B. -20...0...+80 Pa	25303
Skalierung in m ³ /h	25306
Ausgang radiziert rad-DA 2000 für Ausgang 0...10 V und 4...20 mA	25307
Doppelskala DA2000 (m ³ /h und Pa)	25311