



- Membranmesswerk**
- Messbereiche von 0...50 Pa bis 0...6000 Pa**
- Vier Messbereiche über DIP-Schalter wählbar**
- Analogausgang 0...10 V**
- Versorgungsspannung 15...30 Vdc; 24 Vac (±15%)**
- Kompaktes Kunststoffgehäuse IP 54; UL 94 HB**

Der Differenzdrucksensor DS85-PE dient zur Messung von kleinen Differenzdrücken in Lüftungs- und Klimaanlageanlagen. Als Messaufnehmer wird eine weiche Silikonmembran mit entsprechender Messfeder verwendet, die auf jeden Messbereich fein abgestimmt werden.

Die Auslenkung der Membran wird berührungslos mit einem Differentialtrafo erfasst und von der Elektronik in ein genormtes Ausgangssignal umgesetzt.

Die Messbereiche von 0...50 Pa bis 0...6000 Pa werden mit drei Messbereichsgruppen abgedeckt, und in jeder Gerätegruppe sind vier kalibrierte Messbereiche über zwei DIP-Schalter wählbar.

### Technische Daten

Messmedium: Luft oder nicht aggressive Gase  
 Messaufnehmer: Silikonmembran mit Messfeder und Differentialtransformator

kleinste Messspanne: 0...50 Pa  
 größte Messspanne: 0...6000 Pa  
 Messbereichsauswahl: 2 poliger DIP-Schalter

Überlastsicherheit:  
 statischer Druck: 0,2 bar  
 max. 0,2 bar

Druckanschlüsse: Schlauchtüllen 5 mm  $\varnothing$  und 6 mm  $\varnothing$   
 Gehäuse: UL 94 HB; Ultramid mit aufklappbarem Deckel aus ABS

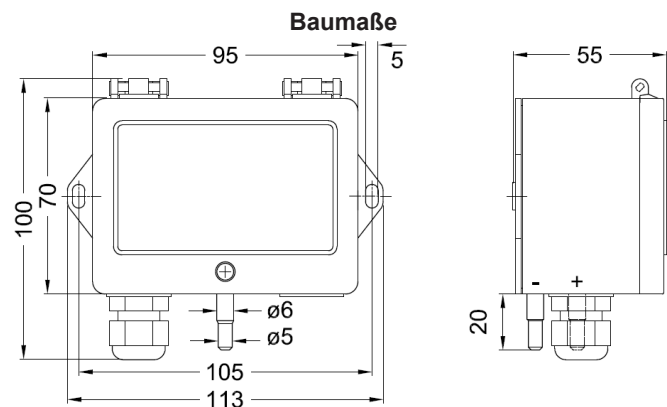
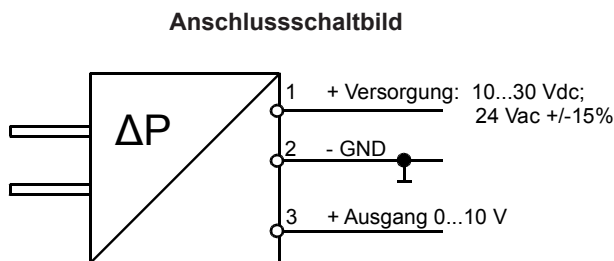
elektrische Anschlüsse: Kabeleinführung M16x1,5, Schraubklemmen, Elektronik gegen Falschpolung geschützt

Versorgungsspannung: 15...30 Vdc; 24 Vac (+/-15%)  
 Stromaufnahme: ca. 5 mA bei 15 Vdc; ca. 12 mA bei 30 Vdc  
 Ausgang: 0...10 V;  $I_{max} = 2 \text{ mA}$   
 Kennlinie: linear

Schutzart: IP 54 nach EN 60529  
 Umgebungstemperatur: -10...+50 °C  
 Lagertemperatur: -25...+60 °C  
 Gewicht: ca. 250 g  
 Gebrauchslage: senkrecht, Lageabhängigkeit bei Drehung um 90° ca. 25 Pa

EMV: Prüfung nach EN 61000-6-2, EN 61000-6-3, CE-Zeichen

Fehlergrenzen (bezogen auf jeweilige Messspanne)						
Gerätetyp		Nullpunkt- abweichung	Endwert- abweichung	Linearitäts- abweichung	Auflösung	Hysterese
Messbereiche						
<b>DS85-P200E</b>						
MB1:	0...200 Pa	± 0,5 %	± 0,5 %	± 0,25 %	± 0,1 %	± 1 %
MB2:	0...150 Pa	± 0,75 %	± 0,6 %	± 0,4 %	± 0,2 %	± 0,7 %
MB3:	0...100 Pa	± 1 %	± 0,7 %	± 0,5 %	± 0,2 %	± 0,5 %
MB4:	0...50 Pa	± 2 %	± 1 %	± 1 %	± 0,3 %	± 0,5 %
<b>DS85-P1000E</b>						
MB1:	0...1000 Pa	± 0,5 %	± 0,5 %	± 0,25 %	± 0,1 %	± 0,2 %
MB2:	0...500 Pa	± 0,7 %	± 0,7 %	± 0,5 %	± 0,2 %	± 0,2 %
MB3:	0...300 Pa	± 0,9 %	± 0,9 %	± 0,9 %	± 0,3 %	± 0,2 %
MB4:	0...200 Pa	± 1 %	± 1 %	± 1,25 %	± 0,3 %	± 0,2 %
<b>DS85-P6000E</b>						
MB1:	0...6000 Pa	± 0,5 %	± 0,5 %	± 0,25 %	± 0,1 %	± 0,2 %
MB2:	0...4000 Pa	± 0,7 %	± 0,7 %	± 0,4 %	± 0,15 %	± 0,2 %
MB3:	0...3000 Pa	± 0,9 %	± 0,9 %	± 0,6 %	± 0,2 %	± 0,2 %
MB4:	0...2000 Pa	± 1 %	± 1 %	± 0,75 %	± 0,25 %	± 0,2 %
Temperaturdrift (bezogen auf die jeweils höchste Messspanne)						
Nullpunkt		± 0,2 % / K				
Endwert		± 0,3 % / K				



	Art. Nr.
<b>Differenzdrucksensor DS85-P200E</b>	<b>2555</b>
Ausgang: 0...10V, Dreileitertechnik Messbereich: 0...200, 0...150, 0...100, 0...50 Pa	
<b>Differenzdrucksensor DS85-P1000E</b>	<b>2556</b>
Ausgang: 0...10V, Dreileitertechnik Messbereich: 0...1000, 0...500, 0...300, 0...200 Pa	
<b>Differenzdrucksensor DS85-P6000E</b>	<b>2557</b>
Ausgang: 0...10V, Dreileitertechnik Messbereich: 0...6000, 0...4000, 0...3000, 0...2000 Pa	

<b>ZUBEHÖR</b>	
<b>Montageset M-DS</b> mit Befestigungsschrauben, Druckentnahmestutzen und 2 m Kunststoffschlauch (4 x 1,5 mm)	<b>25305</b>