



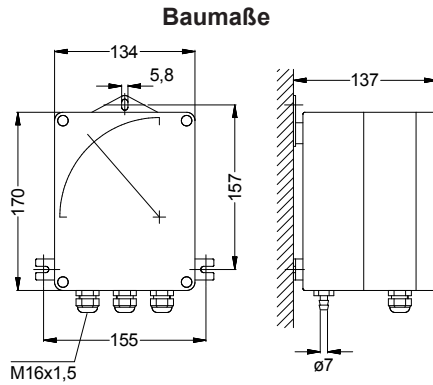
- Membranmesswerk
- kleinster Messbereich 0...50 Pa
- Analogausgänge 0...10 V, 0...20 mA oder 4...20 mA
- große Analoganzeige mit Grenzwertzeigern
- Versorgungsspannung 230 Vac, 24 Vac oder 24 Vdc
- Schaltfunktion min. oder max.
- Zweileiterversion MZP 80
- Wandaufbaugehäuse IP 65

Anzeiger mit Membranmesswerk zur Anzeige, Überwachung und Messwertübertragung von Druck, Unterdruck oder Differenzdruck nicht aggressiver Gase.

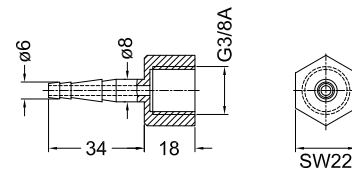
Für Durchflussmessungen nach dem Wirkdruckverfahren sind Ausführungen mit quadratischer Skalenteilung lieferbar.

#### Technische Daten

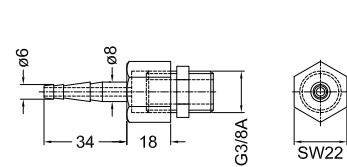
kleinste Messspanne:	50 Pa
größte Messspanne:	10.000 Pa
Überlastsicherheit:	mindestens bis zur 10fachen Messspanne
statischer Druck:	max. 0,2 bar
Druckanschlüsse:	Schlauchtüllen 8 mm ø Schraubklemmen
elektrische Anschlüsse:	230 Vac, 24 Vac oder 24 Vdc,
Versorgungsspannung:	bei Zweileitertechnik 13...30 Vdc mit Netzversorgung 0/4...20 mA oder 0...10 V oder 4...20 mA in Zweileitertechnik
Ausgang:	
Grenzwerte:	2 Sollwertzeiger einstellbar über den vollen Skalenbereich, je Grenzwert 1 Ausgangs-relais mit potentialfreiem Umschaltkontakt
Kontaktbelastung:	250 Vac, 6A, induktionsfreie Last
Wandaufbaugehäuse:	ABS, Schutzart IP 65, Maße 134 x 170 x 137 mm (BxHxT)
Umgebungstemperatur:	-10...50 °C
Gewicht:	ca. 1500 g
EMV:	Prüfung nach EN 61000-6-2, EN 61000-6-3, CE-Zeichen
Toleranz:	± 1,5 %



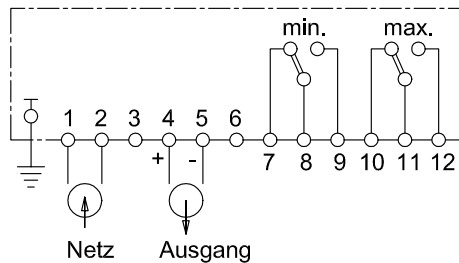
**Asi-P 80**



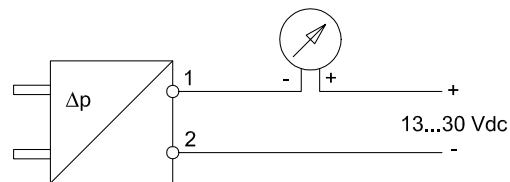
**Asa-P 80**



**Anschlussbild**



**Anschlussbild  
Zweileitermessumformer  
4...20 mA**



	Art. Nr.
<b>Anzeiger Peritact 80</b>	<b>2415</b>
Wandaufbaugerät <b>Messbereich: Kundenseitige Vorgabe erforderlich!</b>	
<b>Anzeiger Peritact 80 mit min.- und max.-Kontakt</b>	<b>2425</b>
Netz 230 Vac, 24 Vac, Wandaufbaugerät <b>Messbereich: Kundenseitige Vorgabe erforderlich!</b>	
<b>Anzeiger Peritact 80 mit elektrischem Ausgangssignal</b>	<b>2435</b>
0/4...20 mA oder 0...10 V, Netz 230 Vac oder 24 Vac, Wandaufbaugerät <b>Messbereich &amp; Signalausgang: Kundenseitige Vorgabe erforderlich!</b>	
<b>Anzeiger Peritact 80 mit elektrischem Ausgangssignal mit min.- und max.-Kontakt</b>	<b>2445</b>
0/4...20 mA oder 0...10 V Netz 230 Vac oder 24 Vac, Wandaufbaugerät <b>Messbereich &amp; Signalausgang: Kundenseitige Vorgabe erforderlich!</b>	
<b>Zweileitermessumformer MZP 80</b>	<b>7320</b>
Ausgang 4...20 mA, Versorgungsspannung 13...30 Vdc, Wandaufbaugerät <b>Messbereich: Kundenseitige Vorgabe erforderlich!</b>	
ZUBEHÖR	
<b>Montageset P 80</b>	<b>24003</b>
2 Metall-Druckentnahmestutzen mit Schrauben, Dichtungen, 2 m Schlauch (7 x 1,5 mm)	
<b>Kunststoffschlauch KS 7 x 1,5 mm</b>	<b>24004</b>
<b>Dämpfungsdrossel Da</b> zum Einbau in die Schlauchleitung	<b>24005</b>
<b>Anschlussstück Asi-P 80</b> , Innengewinde R 3/8"	<b>24006</b>
<b>Anschlussstück Asa-P 80</b> , Außengewinde R 3/8"	<b>24008</b>
AUFPREIS	
<b>Sondermessbereich</b> soweit möglich	<b>24007</b>