



Peritact 80

Niederdruck-Messgerät mit Analoganzeige für Zug, Druck und Differenzdruck

- Membranmesswerk
- kleinster Messbereich 0...50 Pa
- Analogausgang 0...10 V oder 0/4...20 mA
- große mechanische Anzeige
- min. und max. Grenzwerte
- Versorgungsspannung 230 Vac, 24 Vac oder 24 Vdc
- Wandaufbaugeschäft IP65



Beschreibung und Bedienung

Sicherheitshinweise



Achtung! Lesen Sie diese Anleitung sorgfältig, bevor Sie das Gerät anschließen und in Betrieb nehmen. Das Gerät darf nur von erfahrenem Fachpersonal angeschlossen und in Betrieb genommen werden.

Anwendung

Die Anzeiger Peritact 80 dienen zur Messung und Anzeige kleiner Differenzdrücke von nicht aggressiven Gasen, insbesondere von Luft. Der Einsatzbereich liegt z. B. in der Klimatechnik bei der Steuerung von Ventilatoren, der Raumdrucküberwachung oder der Filtersteuerung.

Beschreibung

Der Druckanzeiger Peritact 80 dient zur Anzeige, Signalisierung und Messwertübertragung von Druck, Unterdruck oder Differenzdruck gasförmiger, nicht aggressiver Stoffe.

Der Druck bzw. Differenzdruck wirkt auf eine geführte Membrane. Die dabei erzeugte Kraft wird durch eine Messfeder wegabhängig kompensiert. Die Bewegung der Membrane wird mittels Biegerohr über eine Durchführung aus dem Druckraum nach außen auf den Istwertzeiger übertragen. Mit einer Stellschraube läßt sich der Nullpunkt einstellen.

Das Gerät kann mit zwei Sollwertzeigern ausgerüstet werden. Die Sollwertzeiger lassen sich ohne Überschneidung über den vollen Skalenumfang einstellen und sind mit Gabellichtschranken bestückt. Erreicht der Istwertzeiger einen Sollwertzeiger, so taucht ein Segment des Istwertzeigers in die entsprechende Gabellichtschranke des Sollwertzeigers ein und schaltet über eine Elektronik ein Relais. Der Schaltzustand der Relais wird durch Leuchtdioden auf der Skala angezeigt.

Die Bewegung der Membrane kann außerdem von einem Differential-Transformator mit nachgeschalteter Elektronik in ein druck- oder differenzdruckproportionales Ausgangssignal umgeformt werden.

Das gesamte Messsystem einschließlich der elektronischen Auswertungen ist in einem Wandaufbaugehäuse mit Schutzart IP65 untergebracht. Die Anschlusstüllen liegen außen an der Unterseite des Gerätes, während die elektrischen Kabel über Feuchtraum-Durchführungen in das Gerät geführt werden.

Kontaktgeräte, sowie Geräte mit elektrischem Ausgangssignal benötigen eine Hilfsenergie 230 Vac oder 24 Vac.

Der Zweileiter-Meßumformer MZP 80 benötigt eine Versorgungsspannung von ca. 13...30 Vdc. Der Meßumformer ändert seine Stromaufnahme in Abhängigkeit des gemessenen Drucks in den Grenzen von 4...20 mA.

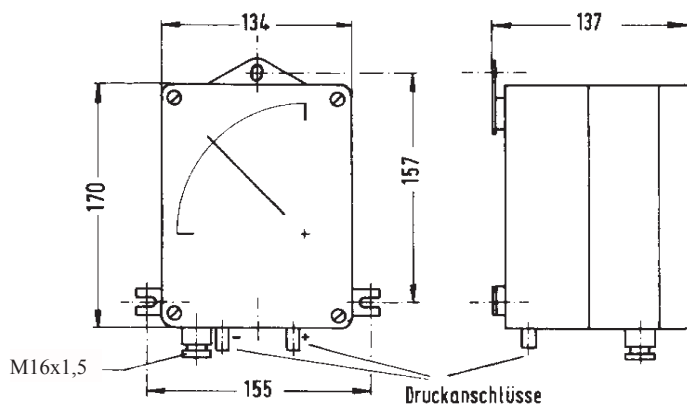
Montage

Alle PERITACT 80 - Geräte sind erschütterungsfrei auf eine Wand oder in einer Schalttafel zu montieren.

Die Geräte werden über eine Dreipunktbefestigung auf eine Wand montiert.

Die Gebrauchslage ist senkrecht.

Baumaße



Anschluss der Druckleitungen

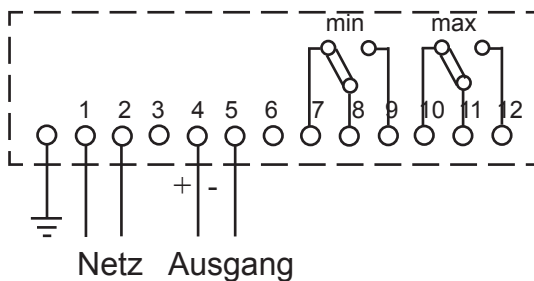
Die Anschlussstüben haben einen Durchmesser von 8 mm und sind für Schlauchanschluss vorgesehen. Der Anschluß ist an der Unterseite. Über- und Unterdruckseite sind durch + und - gekennzeichnet. Die Geräte sind bis 0,2 bar überlastsicher, der statische Druck darf ebenfalls 0,2 bar nicht überschreiten.

Elektrischer Anschluss

Der Anschluss erfolgt nach dem entsprechenden Anschlussplan. Zum anschliessen muß der Klarsichtdeckel abgenommen werden. Die Geräteausführung 2415 benötigen keine Hilfsenergie. Beim Zweileiter-Messumformer MZP 80 erfolgt die Versorgung des Gerätes und die Übertragung auf denselben zwei Leitungen. Als Spannungsquelle wird eine Gleichspannung von ca. 24 Vdc (13...30 Vdc) benötigt.

Die Kontaktbelastung der Relais bei den Kontaktgeräten beträgt max. 250 Vac, 6 A induktionsfreie Last.

Anschlussplan



Nullpunkteinstellung

Zur Nullpunkteinstellung sind die Druckschläuche abzuziehen. Anschließend kann der Nullpunkt mit dem Nullsteller an der Frontseite des Gerätes eingestellt werden. Danach die Schläuche zur Druckmessung wieder aufstecken.

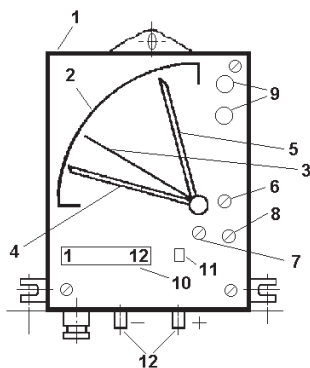
Einstellung der Sollwertzeiger bei den Kontaktgeräten

Die Bedienung der Sollwertzeiger für Min- und Max-Überwachung erfolgt an der Frontseite der Geräte. Die Einstellung ist ohne Überschneidung im gesamten Skalenbereich möglich. Der Schaltzustand der Relais wird über LED's auf der Skala angezeigt.

Nachstellen des elektrischen Ausgangssignals

Sollte ein Unterschied zwischen Zeigeranzeige und elektrischem Ausgangssignal festgestellt werden, kann der Ausgang mit den Potentiometern P1 und P2 nachjustiert werden. Dabei bewirkt P1 eine Verschiebung des Nullpunktes, während P2 eine Veränderung der Messspanne zur Folge hat. Beim Zweileiter-Meßumformer MZP 80 sind die entsprechenden Potentiometer mit „4 mA“ und „20 mA“ auf der Skala gekennzeichnet.

Bedienungselemente Wandaufbaugerät



- | | |
|------------------------------------|--------------------------------------|
| 1 Kunststoffgehäuse 155x170x137 mm | 7 Einstellung Sollwertzeiger max. |
| 2 Skala | 8 Nullsteller |
| 3 Istwertzeiger | 9 Leuchtdioden für den Schaltzustand |
| 4 Sollwertzeiger min | 10 Anschlußklemme |
| 5 Sollwertzeiger max | 11 Schutzleiterklemme |
| 6 Einstellung Sollwertzeiger min | 12 Druckanschlüss 8 mm |

Technische Daten

Messstoffe:	nicht aggressive Gase	
Messaufnehmer:	geführte Gummimembrane mit Messfeder	
kleinste Messspanne:	50 Pa	
größte Messspanne:	10 000 Pa	
Überlastsicherheit:	max. 0,2 bar	
statischer Druck:	max. 0,2 bar	
Druckanschlüsse:	Schlauchtüllen 8 mm ø	
Elektrische Anschlüsse:	Schraubklemmen 2 x 2,5 mm ² Wandaufbaugerät mit Kabeleinführung M16x1,5	
Ausgang:	Peritact 80:	0...20 mA, 4...20 mA, 0...10 V
	MZP 80:	4...20 mA, Zweileitertechnik
max. Bürde:	bei Stromausgang 500 Ohm	
max. Last:	bei Spannungsausgang 20 mA	
Kontaktgerät:	2 Grenzwerte min und max, je 1 Relais mit 1 Umschaltkontakt, max. Belastung 250 Vac , 6 A, induktionsfreie Last	
Versorgungsspannung:	Peritact 80:	230Vac oder 24 Vac
	MZP80:	24 Vdc (13...30Vdc)
EMV:	Prüfung nach EN 50081-2, 50082-2, CE-Zeichen	
Gehäuse:	Kunststoff (ABS) Wandaufbau, 134 x 170 x 137 mm (BxHxT), Klarsichtdeckel	
Schutzart:	IP65 nach EN 60529	
Gebrauchslage:	senkrecht	
Umgebungstemperatur:	Wandaufbaugerät -10...+60 °C	
Gewicht:	ca. 1,5 kg	

Einflußgrößen und Fehlergrenzen

Versorgungsspannungsänderung:	≤ 0,1 % -15...+10 %
Umgebungstemperatureinfluß:	≤ 0,3 % /10K
Bürden- oder Laständerung:	≤ 0,1 %