



Peritact 2000-K

Niederdruck-Messgerät mit Digitalanzeige, Analogausgängen und Grenzkontakten für Zug, Druck und Differenzdruck

- Membranmesswerk
- kleinster Messbereich 0...50 Pa
- 2 Analogausgänge 0/2...10 V und 0/4...20 mA
- 2 Schaltausgänge mit Umschaltkontakten 250 Vac, 8 A
- Schaltfunktion min oder max
- beleuchtete LCD-Anzeige 4 Zeilen, 20 Zeichen
- Versorgungsspannung 230 Vac, 24 Vac oder 24 Vdc
- Wandaufbaugehäuse IP65
- Tafelbau über Zusatzteile einfach möglich



Beschreibung und Bedienung

Sicherheitshinweise



Achtung! Lesen Sie diese Anleitung sorgfältig, bevor Sie das Gerät anschließen und in Betrieb nehmen. Das Gerät darf nur von erfahrenem Fachpersonal angeschlossen und in Betrieb genommen werden.

Inhaltsverzeichnis

	Seite
Sicherheitshinweise	2
Anwendung	2
Beschreibung	3
Montage	3
Bedienungselemente, Einstellungen	4
Weitere Einstellungen	5
Baumaße	6
Anschluss der Druckleitungen	6
Baumaße Tafel einbau	6
Elektrischer Anschluss, Anschlussplan	7
Technische Daten	8

Anwendung

Das Niederdruck-Messgerät PERITACT 2000-K dient zur Messung, Anzeige, Messwertübertragung und Grenzwertüberwachung kleiner Differenzdrücke von nicht aggressiven Gasen, insbesondere von Luft.

Der Einsatzbereich liegt z.B. in der Klima- und Lüftungstechnik bei der Steuerung von Ventilatoren, der Raumdrucküberwachung oder der Filtersteuerung.

Eine Ausführung mit radizierender Kennlinie kann auch zur Durchflussmessung von Luft nach dem Wirkdruck- oder Staudruckverfahren eingesetzt werden.

Beschreibung

Der zu messende Differenzdruck wirkt auf eine Silikonmembrane und lenkt diese gegen eine Messfeder aus. Die Auslenkung wird von einem Differentialtransformator mit einer in SMD-Technik aufgebauten mikrocontrollergesteuerten Elektronik in ein elektrisches Ausgangssignal umgesetzt.

Eine beleuchtete LCD-Anzeige mit 4 Zeilen zu je 20 Zeichen erlaubt eine komfortable und übersichtliche Darstellung folgender Parameter:

- | | |
|----------|--|
| 1. Zeile | Istwert digital mit physikalischer Einheit |
| 2. Zeile | Istwert als analoge Balkendarstellung |
| 3. Zeile | eingestellte Grenzwerte als Pfeildarstellung |
| 4. Zeile | eingestellte Grenzwerte digital |

Das Niederdruckmessgerät PERITACT 2000-K hat einen Spannungsausgang 0/2...10 V und zusätzlich einen Stromausgang 0/4...20 mA. Die Umschaltung von 0...10 V auf 2...10 V bzw. von 0...20 mA auf 4...20 mA erfolgt im Einstellmodus.

Für die Überwachung von 2 einstellbaren Grenzwerten stehen 2 Ausgangsrelais mit potentialfreien Umschaltkontakten zur Verfügung.

Das Gerät hat einen eingebauten Netztransformator für eine Versorgungsspannung von 230 Vac. Außerdem kann das Gerät mit 24 Vac oder mit 24 Vdc direkt versorgt werden.

Das gesamte Messsystem ist in einem Wandaufbaugeschäuse mit Schutzart IP65 untergebracht. Die Anschlussstülsen für den zu messenden Differenzdruck liegen an der Unterseite des Gerätes, während die elektrischen Kabel über Feuchtraum-Durchführungen in das Gerät geführt werden.

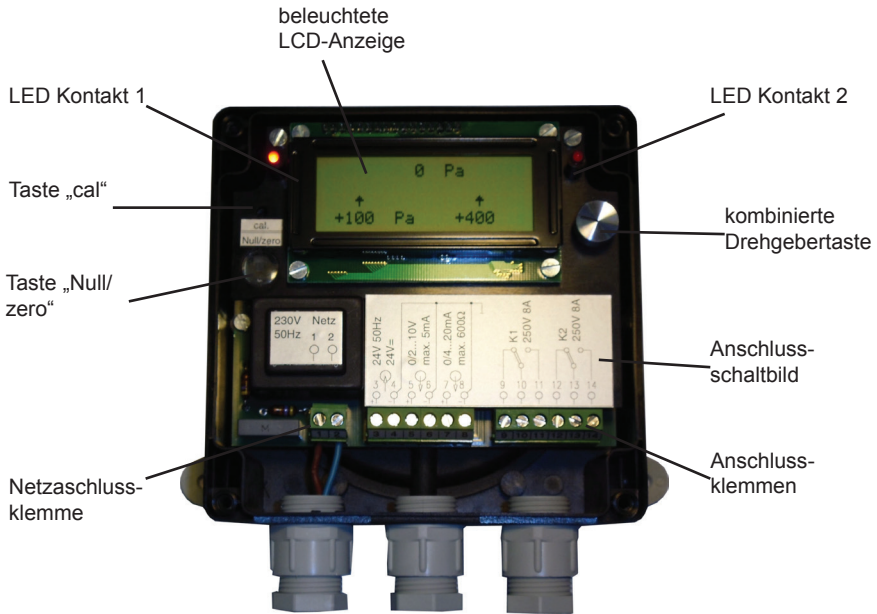
Montage

Das Niederdruckmessgerät PERITACT 2000-K ist senkrecht an einer erschütterungsfreien Wand zu montieren. Für die Montage ist eine Dreipunktbefestigung vorgesehen.

Zum Schalttafeleinbau werden Zusatzteile montiert, diese sind bei entsprechender Bestellung an dem Gerät angebracht. Der Schalttafelausschnitt ist gemäß Zeichnung auszuführen.

Nach der Montage ist besonders bei kleinen Messbereichen eine Nullpunkteinstellung (siehe Seite 4) vorzunehmen.

Bedienungselemente, Einstellungen



Ansicht Peritact 2000-K
bei abgenommenem Frontdeckel

Nullpunkteinstellung

Zur Nullpunkteinstellung sind die Druckschläuche abzuziehen. Anschließend kann der Nullpunkt mit der Taste „Null/zero“ (neben der Digitalanzeige) nach Abnahme des Frontdeckels eingestellt werden. Danach die Schläuche zur Druckmessung wieder aufstecken.

Einstellung der Messspanne

Die Messspanne wird durch langzeitstabile Stahlfedern garantiert. Eine Nachkalibrierung ist in der Regel nicht erforderlich. Soll die Messspanne trotzdem nachgestellt werden, so ist hierzu ein genauer Niederdruck-Kalibrator erforderlich.

Zur Einstellung den entsprechenden Druckendwert auf das Messgerät geben, anschließend mit einem Stift oder kleinen Schraubendreher durch die Bohrung „cal“ die Taste betätigen. Nach einer kurzen Einstellzeit ist das Messgerät auf den vorgegebenen Endwert kalibriert.

Einstellung von Messanfang und Messspanne bei \pm -Messbereichen

Bei Geräten, bei denen der Messanfang nicht bei Druck Null liegt, z.B. -100...0...+500 Pa, stellt sich nach Drücken der Taste „Null/zero“ der Wert für den Druck „Null“ ein.

Dann den Endwert, z. B. +500 Pa auf das Gerät geben und durch Drücken der Taste „cal“ die Messspanne einstellen.

Der Wert für den Messanfang ist hiermit im Rahmen der Linearität des Gerätes ebenfalls eingestellt.

Eine Radizierung ist bei \pm -Messbereichen nicht möglich.

Einstellungen

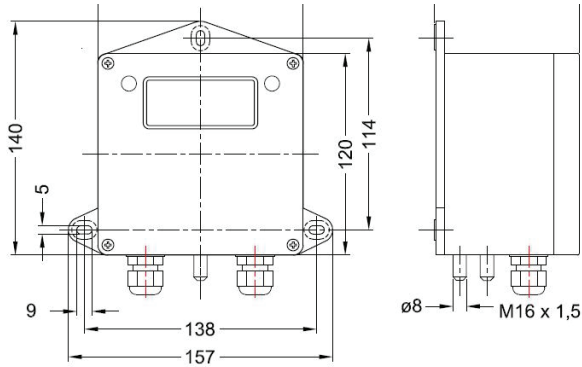
Weitere Einstellungen

Durch Drücken der kombinierten Drehgebertaste gelangt man in den Einstellmodus. Hier lassen sich folgende weitere Parameter mit Hilfe des Drehgebers einstellen:

1. oberer Grenzwert
2. unterer Grenzwert
3. Schalthysterese
4. Zeitverzögerung der Schaltrelais (0...20 sek.)
5. Schaltfunktion min oder max des oberen Grenzwertes
6. Schaltfunktion min oder max des unteren Grenzwertes
7. Dämpfung des Messwertes (0, 1, 2, 4, 8, 16 oder 32 sek.)
8. Kennlinie (linear oder radizierend)
9. Umschaltung der Analogausgänge von 0...100 % auf 20...100 %.

Der jeweils nächste Einstellparameter wird durch Drücken der Drehgebertaste erreicht, der Parameter selbst wird durch Drehen des Drehgebers eingestellt. Drücken der Drehgebertaste nach dem letzten Einstellparameter führt das Gerät zurück in den Messmodus. Die neu eingestellten Werte werden im EEPROM-Bereich des Mikrocontrollers gespeichert.

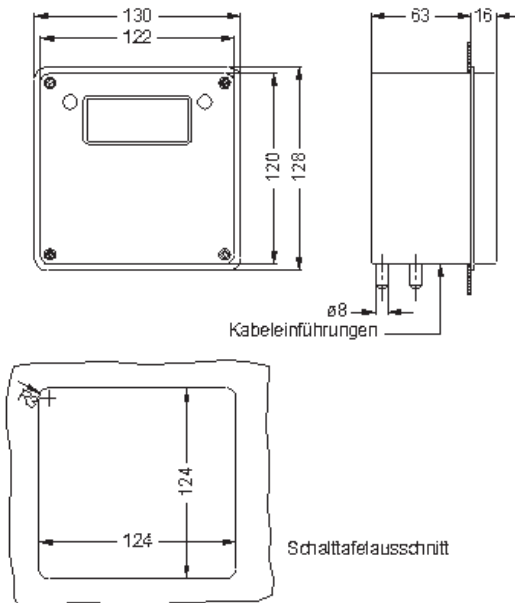
Baumaße



Anschluss der Druckleitungen

Die Anschlussstülsen haben einen Durchmesser von 8 mm und sind für Schlauchanschluss vorgesehen. Die Tüllen liegen an der Unterseite des Gerätes, der Überdruckanschluss ist durch ein „+“-Zeichen gekennzeichnet.

Baumaße Tafelbau

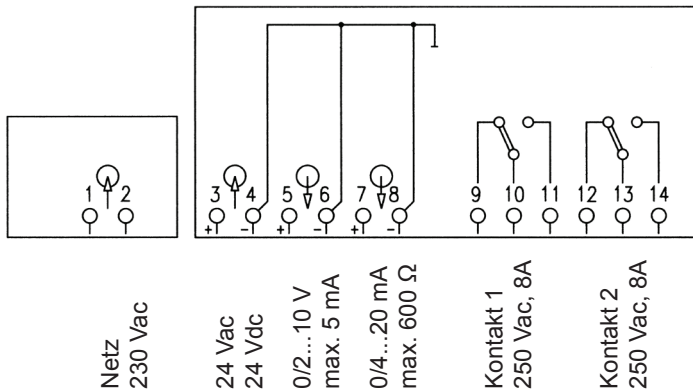


Elektrischer Anschluss

Der Anschluss erfolgt nach untenstehendem Anschlussplan. Die Klemmen sind nach Abnahme des Frontdeckels direkt zugänglich.

Die Anschlusskabel werden über M16x1,5 Verschraubungen zugeführt.

Anschlussplan



Erläuterungen zum Anschlussplan

Versorgung mit 230 Vac an den Klemmen 1 und 2. Dieser Anschluss ist über einen eingebauten Netztransformator von der übrigen Elektronik galvanisch getrennt.

Versorgung mit 24 Vac oder mit 24 Vdc an den Klemmen 3 und 4. Hier erfolgt eine direkte Versorgung, d. h. die Klemmen 4, 6 und 8 sind Masseanschlüsse, die intern verbunden sind.

Spannungs- und Stromausgang können gleichzeitig oder auch einzeln benutzt werden. Der Stromausgang muß nicht kurzgeschlossen werden, wenn nur der Spannungsausgang benutzt wird.

Schaltkontakte an den Klemmen 9, 10, 11 (Kontakt 1) und 12, 13, 14 (Kontakt 2). Die Kontakte sind in Ruhstellung gezeichnet. Die Aktivierung des zugehörigen Relais wird im Frontdeckel über eine LED angezeigt.

Technische Daten

kleinste Messspanne:	50 Pa
größte Messspanne:	10.000 Pa
eingestellter Messbereich:	nach Wunsch, auch \pm Bereiche, z.B. -50...0...+50 Pa (soweit technisch möglich)
Überlastsicherheit:	bis 0,2 bar
statischer Druck:	max. 0,2 bar
Druckanschlüsse:	Schlauchtüllen 8 mm \varnothing
elektrische Anschlüsse:	Schraubklemmen bis 2,5 mm ²
Kabeleinführungen:	3 x M16x1,5
Versorgungsspannung:	230 Vac (eingebauter Netztransformator) oder 24 Vac oder 24 Vdc (direkte Versorgung)
Leistungsaufnahme:	ca. 1,5 VA
Analogausgänge:	0/2...10 V und 0/4...20 mA
Kennlinie:	linear oder radizierend
elektronische Dämpfung:	einstellbar in 0, 1, 2, 4, 8, 16, 32 s
Schaltausgänge:	2 potentialfreie Umschaltkontakte
Kontaktbelastung:	250 Vac, 8 A induktionsfreie Last
Schaltfunktion:	min oder max für jeden Kontakt einstellbar
Schaltverzögerung:	einstellbar 0...20 s
Anzeige:	beleuchtete LCD-Anzeige, 4 Zeilen, 20 Zeichen/Zeile, folgende Werte werden im Messmodus angezeigt: 1. Zeile: Istwert mit physikalischer Einheit 2. Zeile: Istwert als Analogbalken 3. Zeile: eingestellte Grenzwerte (Pfeile) 4. Zeile: eingestellte Grenzwerte digital
Wandaufbaugehäuse:	Ultramid/ABS, schwarz/grau Maße 122 x 120 x 85 mm (B x H x T)
Schutzart:	IP65
Umgebungstemperatur:	0...50 °C
Gewicht:	ca. 900 g
EMV:	Prüfung nach EN50081-2, EN50082-2, CE Zeichen
Toleranz:	\pm 1 %