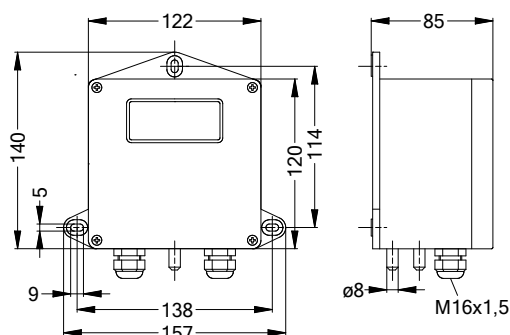




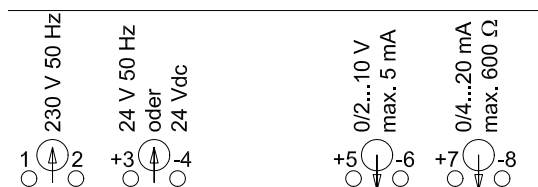
- Membranmesswerk
- kleinster Messbereich 0...50 Pa
- Analogausgänge 0...10 V, 0...20 mA oder 4...20 mA
- Digitalanzeige 3 1/2-stellig, Ziffernhöhe 13 mm
- Versorgungsspannung 230 Vac, 24 Vac oder 24 Vdc
- Wandaufbaugeschütze IP 65
- Zweileiterversion Peritact 2000-2L

Messgerät mit Membranmesswerk zur Anzeige, Überwachung und Messwertübertragung von Druck, Unterdruck oder Differenzdruck nicht aggressiver Gase.

Baumaße



Anschlussschaltbild



Technische Daten

kleinste Messspanne:	50 Pa
größte Messspanne:	10.000 Pa
eingestellter Messbereich:	nach Wunsch, ± Bereiche z.B. -50...0...+50 Pa gegen Aufpreis (soweit technisch möglich)
Überlastsicherheit:	mindestens bis zur 10fachen Messspanne
statischer Druck:	max. 0,2 bar
Druckanschlüsse:	Schlauchtüllen 8 mm ø
elektrische Anschlüsse:	Schraubklemmen
Kabeleinführung:	2 x M16 x 1,5
Versorgungsspannung:	230 Vac, 24 Vac oder 24 Vdc
Ausgang:	0...10 V und 0...20 mA mit DIP-Schalter umschaltbar auf 4...20 mA 4...20 mA in Zweileitertechnik einstellbar in 3 Stufen
elektronische Dämpfung:	einstellbar in 3 Stufen
Anzeige:	3 1/2-stellige digitale LCD-Anzeige, Ziffernhöhe 13 mm
Wandaufbaugeschütze:	Ultramid/ABS, schwarz/grau Maße 122 x 120 x 85 mm (BxHxT)
Schutzart:	IP 65
Umgebungstemperatur:	-10...50 °C
Gewicht:	ca. 0,9 kg
EMV:	Prüfung nach EN 61000-6-2, EN 61000- 6-3, CE-Zeichen
Toleranz:	± 1 %

	Art. Nr.
Differenzdruckmessumformer Peritact 2000	2460
Messbereich & Signalausgang: Kundenseitige Vorgabe erforderlich!	
Ausgang: 0...10 V, 0/4...20 mA, Versorgungsspannung: 230 Vac, 24 Vac oder 24 Vdc	
Zweileitermessumformer Peritact 2000-2L	2470
Messbereich: Kundenseitige Vorgabe erforderlich!	
Ausgang: 4...20 mA, Versorgungsspannung 13...30 Vdc	
ZUBEHÖR	
Montageset mit Befestigungsschrauben, Druckentnahmestutzen und 2 m Kunststoffschlauch (7 x 1,5 mm)	24602
Einbaurahmen für Schalttafeleinbau incl. aller Befestigungsteile am Gerät vormontiert	24605
Prüfzertifikat	24603
AUFPREIS	
Sondermessbereich z.B. -20...0...+80 Pa	24601