



- Membranmesswerk**
- Messbereiche von 0...50 Pa bis 0...6000 Pa**
- Alphanumerisches LCD-Display**
- Analogausgang 0...10 V**
- Regelmodus oder Messmodus wählbar**
- PI-Algorithmus im Regelmodus**
- 2 Sollwerte im Gerät einstellbar**
- Umschaltbare Messgrößen (Differenzdruck oder Volumenstrom)**
- Umschaltbare Einheiten (metrisch oder angloamerikanisch)**
- Einstellbare maximale Ausgangsspannung**
- Open Collector Alarm Ausgang für Mess- und Regelmodus**
- Versorgungsspannung 10...30 Vdc; 24 Vac ($\pm 15\%$)**
- Kompaktes Kunststoffgehäuse IP 54; UL 94 HB**

Der Differenzdruckregler DPC200 dient zur Messung kleiner Differenzdrücke von nicht aggressiven Gasen, insbesondere von Luft.

Als Analogausgang steht dem Anwender ein Signal von 0...10 V zur Verfügung. Je nach Einstellung des Gerätes hat dieses Signal unterschiedliche Bedeutungen. Wenn das Gerät als Drucksensor eingesetzt wird, dann verläuft das Ausgangssignal proportional zum gemessenen Druck.

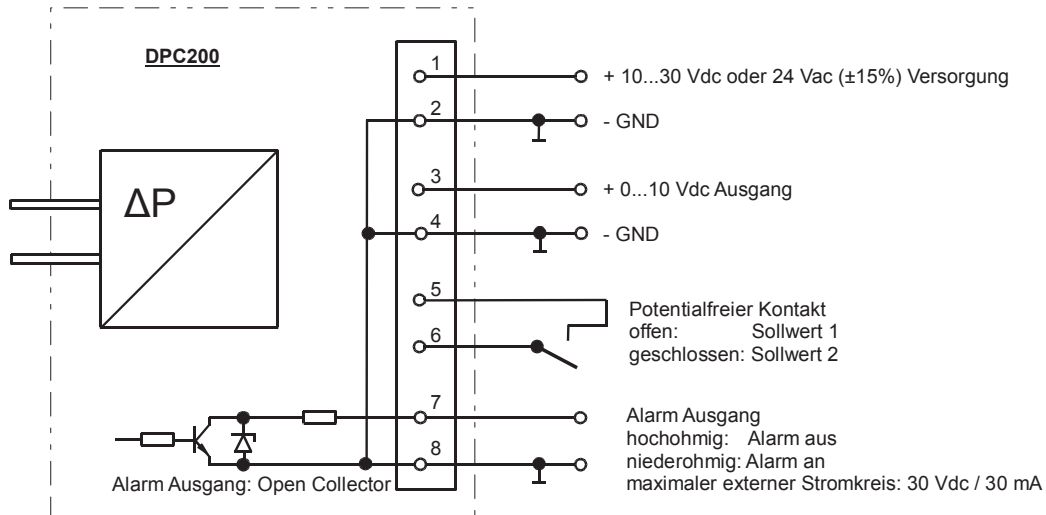
Als Volumenstromsensor bietet das Gerät ein radiziertes Ausgangssignal. Bei der Druck- bzw. Volumenstromregelung steht das Ausgangssignal für die Stellgröße der PI-Regelung.

Der Einsatzbereich liegt z.B. in der Klimatechnik bei der Regelung von Ventilatoren, der Raumdrucküberwachung oder der Filtersteuerung. Zur Grenzwertüberwachung oder zur Filterüberwachung steht neben dem Analogausgang noch ein zusätzlicher Alarmausgang (open collector) zur Verfügung.

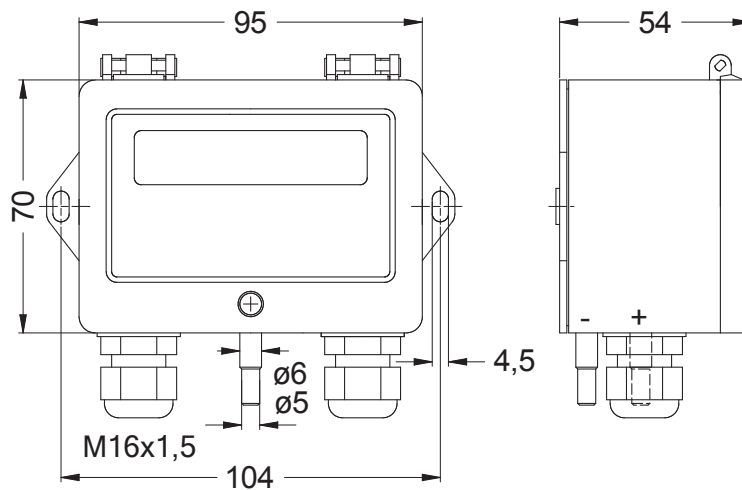
Technische Daten

Messmedium:	Luft oder nicht aggressive Gase	
Messaufnehmer:	Silikonmembran mit Messfeder und Differentialtransformator	
Kleinste Messspanne:	0...50 Pa	
Größte Messspanne:	0...6000 Pa	
Überlastsicherheit:	0,2 bar	
Statischer Druck:	max. 0,2 bar	
Druckanschlüsse:	Schlauchtüllen 5 mm \varnothing und 6 mm \varnothing	
Gehäuse:	UL 94 HB; Ultramid mit aufklappbarem Deckel aus ABS	
Elektrische Anschlüsse:	Kabeleinführung M16x1,5, Schraubklemmen, Elektronik gegen Falschpolung geschützt	
Versorgungsspannung:	10...30 Vdc; 24 Vac ($\pm 15\%$)	
Stromaufnahme:	ca. 10 mA @ 10 Vdc, ca. 12 mA @ 24 Vdc	
Ausgang:	0...10 V ($I_{\max} = 0,4 \text{ mA @ } 10 \text{ Vdc}$, $I_{\max} = 2 \text{ mA @ } 20 \text{ Vdc}$)	
Alarm Ausgang:	Open Collector, max. 30 V / 30 mA	
Anzeige:	zweizeilige alphanumerische LCD- Anzeige, 2x16 Zeichen	
Betriebsart:	Messmodus oder Regelmodus	
Regelcharakteristik:	PI - Algorithmus	
Sollwert Einstellung:	2 Sollwerte über Tasten einstellbar, Auswahl der Sollwerte über potentialfreien Kontakt	
Schutzart:	IP 54 nach EN 60529	
Umgebungstemperatur:	-10...+50 °C	
Lagertemperatur:	-25...+60 °C	
Gewicht:	ca. 250 g	
Gebrauchslage:	senkrecht, Lageabhängigkeit bei Drehung um 90° ca. 25 Pa	
EMV:	Prüfung nach EN 61000-6-2, EN 61000-6-3, CE-Zeichen	
Fehlergrenzen:	Nullpunktabweichung:	$\pm 0,75 \%$
	Summe von Linearität und Hysterese:	$\pm 0,5 \%$... $\pm 1 \%$
	Temperaturdrift Nullpunkt:	$\pm 0,3 \%$ / 10 K
	Temperaturdrift Messspanne:	$\pm 0,2 \%$ / 10 K

Elektrisches Anschlussschaltbild



Baumaße



Art. Nr.

Differenzdruckregler DPC200

2566

Versorgungsspannung 10...30 Vdc; 24 Vac (±15%)

Ausgang: 0...10V, Dreileitertechnik

Messbereich: **Kundenseitige Vorgabe erforderlich!**

ZUBEHÖR

Montageset M-DS mit Befestigungsschrauben, Druckentnahmestutzen und 2 m Kunststoffschlauch (4 x 1,5 mm)

25110

DRUCK

Stand: 03.06.16