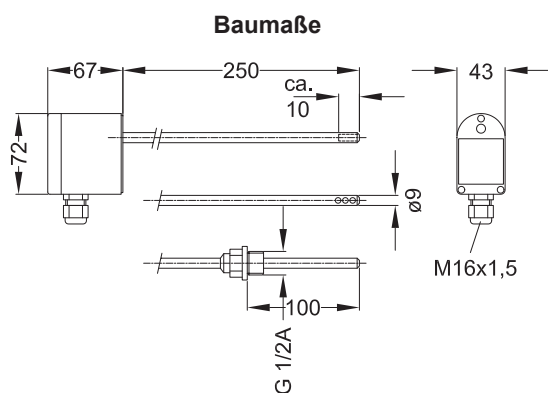


- ❑ Temperaturmessumformer mit Pt100 nach DIN 43760
- ❑ Analogausgänge 0...10 V oder 4...20 mA
- ❑ Kunststoffgehäuse mit Schutzart IP 65
- ❑ Fühlerrohr aus 9 mm Edelstahl 1.4571

Die Baureihe MINI 90 dient zur Temperaturmessung in Rohren oder Kanälen. Drei Ausführungen sind lieferbar: glattes Fühlerrohr zur Verwendung in Schutzhülsen, perforierte Fühlerrohrspitze zur Messung in Luftkanälen und Fühlerrohr mit G1/2A-Verschraubung zur Messung in Flüssigkeiten. Bei der G1/2A-Ausführung ist der Messeinsatz mit der Elektronik auswechselbar, ohne dass das Fühlerrohr aus der Rohrleitung herauszuschrauben ist. Das Fühlerrohr ist aus Edelstahl 1.4571, der Kopf aus Kunststoff ABS.



### Technische Daten

kleinste Messspanne: 25 °C  
 max. Temperatur am Fühler: 400 °C  
 Messfühler: Pt100 nach DIN 43760, Klasse A

### Zweileitertechnik

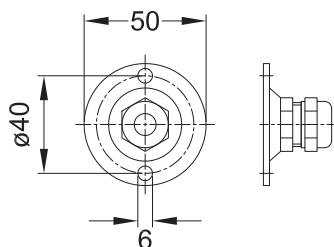
Ausgang: 4...20 mA, temperaturlinear  
 Speisespannung: 13...30 Vdc, Polarität beliebig

### Dreileitertechnik

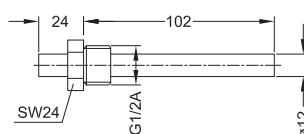
Ausgang: 0...10 V, temperaturlinear  
 Speisespannung: 24 Vdc oder 24 Vac, ± 25 %

Umgebungstemperatur der Elektronik: -10...0...+70 °C  
 Gehäuse: Kunststoff ABS, hellgrau  
 Schutzart IP 65 nach EN60529

Fühlerrohr: Edelstahl, W.-Nr. 1.4571  
 Einstellzeit: siehe Tabelle  
 Gewicht: ca. 250 g  
 Messtoleranz: < 0,25 % ± 0,15 °C  
 EMV: Prüfung nach EN50081-2, EN50082-2, CE-Zeichen

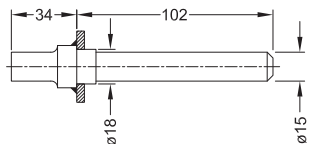


**Einschraub-Schutzhülse SHS-M90**



**Montageflansch MF-M 90**

**Einschweiss-Schutzhülse SHE-M 90**



Messverzögerung bei verschiedenen Bedingungen:

	Zeitkonstante
<b>Medium Wasser</b>	sec.
kleine Strömung	37
Strömung 2 m/s	33
mit Schutzhülse Ms	73
mit Schutzhülse Ms, ölgefüllt	50
mit Schutzhülse St	85
mit Schutzhülse St, ölgefüllt	45
<b>Medium Luft</b>	
keine Strömung	416
Strömung 10 m/s	75

		Bestell-Nr.	Preis €
<b>Kanaltemperaturmessumformer MINI 90</b>			
Fühlerrohr glatt			
Zweileitertechnik, Ausgang: 4...20 mA	Messbereich: -bitte angeben-	<b>7120</b>	<b>95,00</b>
Dreileitertechnik, Ausgang: 0...10 V	Messbereich: -bitte angeben-	<b>7125</b>	<b>95,00</b>
<b>Kanaltemperaturmessumformer MINI 90</b>			
Fühlerrohrspitze perforiert			
Zweileitertechnik, Ausgang: 4...20 mA	Messbereich: -bitte angeben-	<b>7121</b>	<b>95,00</b>
Dreileitertechnik, Ausgang: 0...10 V	Messbereich: -bitte angeben-	<b>7126</b>	<b>95,00</b>
<b>Kanaltemperaturmessumformer MINI 90</b>			
Fühlerrohr mit G1/2A, Einbaulänge 100 mm			
Zweileitertechnik, Ausgang: 4...20 mA	Messbereich: -bitte angeben-	<b>7122</b>	<b>95,00</b>
Dreileitertechnik, Ausgang: 0...10 V	Messbereich: -bitte angeben-	<b>7127</b>	<b>95,00</b>

### ZUBEHÖR

<b>Montageflansch MF-M 90</b> für Lüftungskanäle	<b>71201</b>	<b>11,00</b>
<b>Einschraubschutzhülse SHS-M 90</b> , Messing, hart gelötet	<b>71202</b>	<b>20,00</b>
<b>Einschweisschutzhülse SHE-M 90</b> St37 PN40	<b>71203</b>	<b>25,00</b>