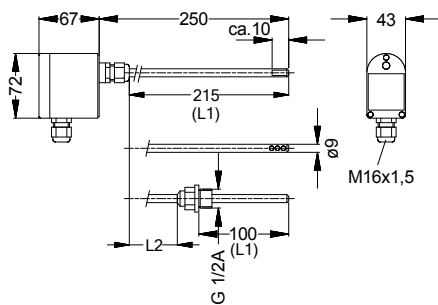




- ❑ **Temperaturmessumformer Pt100 nach DIN EN 60751**
- ❑ **Analogausgang 4...20 mA in Zweileitertechnik**
- ❑ **Kunststoffgehäuse mit Schutzart IP 65**
- ❑ **Fühlerrohr aus 9 mm Edelstahl 1.4571**
- ❑ **8 kalibrierte Messbereiche über DIP-Schalter wählbar**

Die Baureihe MINI 90-P dient zur Temperaturmessung in Rohren oder Kanälen. Drei Ausführungen: glattes Fühlerrohr zur Verwendung in Schutzhül- sen, perforierte Fühlerrohrspitze zur Messung in Luftkanälen, Fühlerrohr mit G1/2A-Verschraubung zur Messung in Flüssigkeiten. Bei der G1/2A-Ausfüh- rung ist der Messeinsatz mit der Elektronik auswechselbar, ohne dass das Fühlerrohr aus der Rohrleitung herauszuschrauben ist. Das Fühlerrohr ist aus Edelstahl 1.4571, der Kopf aus Kunststoff ABS. Elektronik ausgeführt in Mi- krokontrollertechnik mit 8 kalibrierten Messbereichen, die über DIP-Schalter wählbar sind.

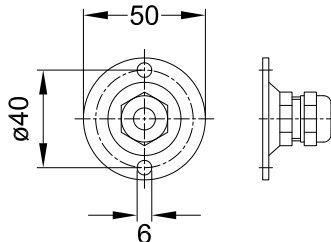
### Baumaße



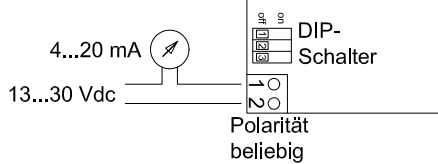
### Technische Daten

kleinste Messspanne:	25 °C
max. Temperatur am Fühler:	400 °C
Messfühler:	Pt100 nach DIN en 60751
Ausgang:	4...20 mA, temperaturlinear
Speisespannung:	13...30 V, Polarität beliebig
Umgebungstemperatur der Elektronik:	-10...0...+70 °C
Gehäuse:	Kunststoff ABS, hellgrau Schutzart IP 65 nach EN60529
Fühlerrohr:	Edelstahl, W.-Nr. 1.4571
Messbereich:	siehe Tabelle
Gewicht:	ca. 250 g
Messtoleranz:	< 0,25 % ± 0,3 °C
EMV:	Prüfung nach EN 61000-6-2, EN 61000-6-3, CE-Zeichen

### Montageflansch MF-M90



### Anschluss Schaltbild Zweileitertechnik



### Messbereiche:

Messbereichsgruppe 1 Auflösung 0,2 °C	Messbereichsgruppe 2 Auflösung 0,4 °C	DIP1	DIP2	DIP3
1. -50...0...+150 °C	1. 0...400 °C	off	off	off
2. -30...0...+ 40 °C	2. 0...350 °C	on	off	off
3. -20...0...+ 60 °C	3. 0...300 °C	off	on	off
4. -20...0...+100 °C	4. 0...250 °C	on	on	off
5. 0... 50 °C	5. 0...200 °C	off	off	on
6. 0...100 °C	6. 50...150 °C	on	off	on
7. 0...150 °C	7. 100...300 °C	off	on	on
8. 20...120 °C	8. 100...400 °C	on	on	on

### Art. Nr.

<b>Kanaltemperaturmessumformer MINI90-P</b>	Fühlerrohr glatt, 8 wählbare Messbereiche	<b>7123</b>
Zweileitertechnik, Ausgang: 4...20 mA,	<b>Messbereich: Kundenseitige Vorgabe erforderlich!</b>	
<b>Kanaltemperaturmessumformer MINI90-P</b>	Fühlerrohrspitze perforiert, 8 wählbare Messbereiche	<b>7124</b>
Zweileitertechnik, Ausgang: 4...20 mA,	<b>Messbereich: Kundenseitige Vorgabe erforderlich!</b>	
<b>Kanaltemperaturmessumformer MINI90-P</b>	Fühlerrohr mit G1/2A, 8 wählbare Messbereiche	<b>7129</b>
Zweileitertechnik, Ausgang: 4...20 mA,	<b>Messbereich: Kundenseitige Vorgabe erforderlich!</b>	

### ZUBEHÖR

<b>Montageflansch MF-M90</b> für Lüftungskanäle	<b>71201</b>
<b>Einschraubschutzhülse SHS-M90</b> , Messing, hart gelötet	<b>71202</b>
<b>Einschweisschutzhülse SHE-M90</b> , St37 PN40	<b>71203</b>
Sonderlänge L1 / L2	<b>71204</b>