



Wandmontage

- Messung von Temperatur und relativer Feuchte
- Digitale Signalübertragung vom Sensor zur Auswerteelektronik
- Ansprechzeit von wenigen Sekunden
- Einfache Austauschbarkeit des Sensors
- Alphanumerisches LCD-Display
- PI-Algorithmus im Regelmodus
- Analogausgänge 0/2...10 V oder 0/4...20 mA
- Versorgungsspannung 15...30 Vdc oder 24 Vac ($\pm 15\%$)
- Kompaktes Kunststoffgehäuse Schutzart IP54; UL 94 HB
- Messbereich relative Feuchte 0...100 %
(kurzzeitige Betauung möglich)
- Messbereich Temperatur -30...+50 °C
- Berechnung und Anzeige von Taupunkttemperatur, Enthalpie Feuchtkugeltemperatur und absoluter Feuchte

Der Messumformer PFT28 bildet aus den direkt gemessenen Größen Temperatur und relative Feuchte, durch digitale Rechnung, die in der Klimatechnik häufig benutzen Größen Taupunkttemperatur, Absolutfeuchte, Feuchtkugeltemperatur und Enthalpie.

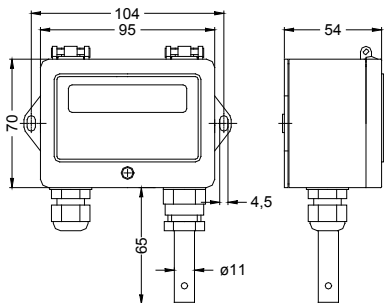
Das Gerät hat zwei Analogausgänge, Ausgang 1 liefert immer das Temperatursignal, mit einem zweipoligen DIP-Schalter kann eine von vier weitere Messgrößen auf den Ausgang 2 ausgewählt werden.

Zur direkten Anzeige von Messgröße, Messwert und Einheit hat das Gerät eine zweizeilige alphanumerische Anzeige.

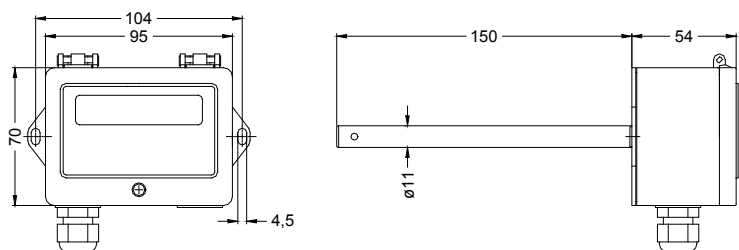
Zwei Geräteausführungen sind lieferbar:

Ein Raumfühler zur Wandmontage und ein Kanalfühler zum Einbau in einen Lüftungskanal. Bei beiden Ausführungen ist das Fühlerrohr direkt am Gehäuse angebaut. Mit einer Steckbrücke können die Ausgangssignale von 0/2...10 V auf 0/4...20 mA umgeschaltet werden. Die Versorgung des Gerätes erfolgt mit 15...30 Vdc oder mit 24 Vac.

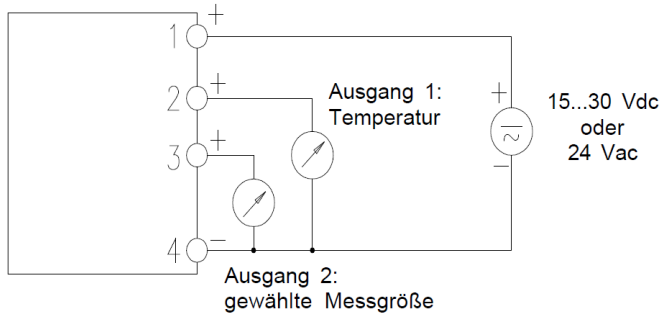
Baumaße PFT28R als Raumfühler



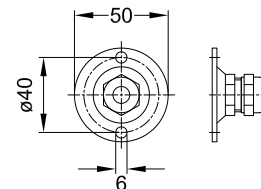
Baumaße PFT28K als Kanalfühler



Anschlusschaltbild



Montageflansch MF-M90



Anschlussklemmen:

- 1+ 4- Versorgungsspannung 15...30 Vdc oder 24 Vac ($\pm 15\%$)
- 2+ 4- Ausgang 1: 0/2...10 V oder 0/4...20 mA
- 3+ 4- Ausgang 2: 0/2...10 V oder 0/4...20 mA

Technische Daten

Sensor: Single-Chip-Sensor für relative Feuchte und Temperatur mit digitaler Signalübertragung und Kalibrationspeicher auf dem Chip.

Relative Feuchte:

Auflösung: 12 Bit
 Kennlinie: linear (digitale Linearisierung)
 Ansprechzeit: ca. 4 Sekunden (63% Zeit, leicht bewegte Luft)
 Langzeitstabilität: typisch < 1 %r.F. pro Jahr

	<u>Standard Sensor:</u>		<u>Sensor mit eingeeignter Toleranz:</u>	
Reproduzierbarkeit:	± 0,1 %r.F.		± 0,1 %r.F.	
Toleranz:	± 3,5 %r.F.	bei 30...70 % r.F.	± 2,0 %r.F.	bei 10...90 % r.F.
	± 5,0 %r.F.	bei 0...29 % r.F.	± 4,0 %r.F.	bei 0...9% r.F.
	± 5,0 %r.F.	bei 71...100 % r.F.	± 4,0 %r.F.	bei 91...100 % r.F.

Temperatur:

Auflösung: 14 Bit
 Kennlinie: linear
 Ansprechzeit: ca. 20 Sekunden

	<u>Standard Sensor:</u>		<u>Sensor mit eingeeignter Toleranz:</u>	
Reproduzierbarkeit:	± 0,1 °C		± 0,1 °C	
Toleranz:	± 0,5 °C	bei 25 °C	± 0,3 °C	bei 25 °C
	± 2,0 °C	bei -40 °C	± 1,5 °C	bei -40 °C
	± 3,0 °C	bei +120 °C	± 2,0 °C	bei +120 °C

Gehäuse: Ultramid mit aufklappbarem Deckel aus ABS
 Angebautes Fühlerrohr zur Aufnahme des Sensors
 Schutzart: IP 54 nach EN 60529; UL 94 HB
 Maße: 95x70x54 [mm] (BxHxT)
 Lagertemperatur: -25...+60 °C
 Gewicht: ca. 300 g

Kanalfühler: Fühlerrohr aus Edelstahl, 11 mm Ø an der Rückseite
 Montage: Montageflansch zur Befestigung am Kanal
 Temperatureinsatzbereich: Fühler: -40...+120 °C
 Elektronik: -10...+50 °C

Raumfühler: Fühlerrohr aus Edelstahl, 11 mm Ø an der Vorderseite
 Montage: Montage auf der Wand
 Temperatureinsatzbereich: Fühler: -40...+120 °C
 Elektronik: -10...+50 °C

Elektronik:
 Versorgungsspannung: 15...30 Vdc; 24 Vac (±15%)
 Stromaufnahme: ca. 14 mA @ 24 Vdc bei 0...10 V Ausgang
 Stromanzeige: zweizeilige alphanumerische LCD Anzeige, 2x16 Zeichen
 Ausgänge: 0/2...10 V oder 0/4...20 mA mit DIP-Schalter und Steckbrücke umschaltbar
 Ausgang 1: Temperatur
 Ausgang 2: vier verschiedenen Messgrößen umschaltbar mit einem zweipoligen DIP Schalter

Messbereiche: Temperatur T= -30...+50 °C
 Relative Feuchte: r.F.= 0...100 %
 Taupunkttemperatur: td = -30...+50 °C
 Feuchtkugeltemperatur: tf = -30...+50 °C
 Enthalpie: E = 0...200 kJ/kg
 Sondermessbereich: Absolute Feuchte: a.F. = 0...50 g/kg
 EMV: Prüfung nach EN 61000-6-2, EN 61000-6-3, CE-Zeichen

	Art. Nr.
Messumformer PFT28K als Kanalfühler mit Montageflansch	7400
Messumformer PFT28R als Raumfühler	7410
Sonderbelegung der Messgrößen an Ausgang 2	7399

Ausgang 1 & Ausgang 2 sind im Bestellfall kundenseitig vorzugeben!