



- Membranmesswerk**
- Messbereiche von 50 Pa bis 6000 Pa**
- 4 kalibrierte Messbereiche über DIP-Schalter wählbar**
- alphanumerisches LCD-Display**
- Anzeige von Differenzdruck und Durchfluss**
- Analogausgang 0/2...10 V oder 0/4...20 mA**
- kompaktes Kunststoffgehäuse Schutzart IP 54; UL 94 HB**
- Versorgungsspannung 15...30 Vdc oder 24 Vac**

Der Differenzdrucksensor DS200 dient zur Messung von kleinen Differenzdrücken in Lüftungs- und Klimaanlageanlagen. Als Messaufnehmer wird eine weiche Silikonmembran verwendet, die sich unter dem Einfluss des Differenzdruckes gegen eine Messfeder bewegt, bis die Federkraft den auf der Membran lastenden Druck kompensiert. Die Auslenkung der Membran wird berührungslos

mit einem Differentialtrafo erfasst und von einer Elektronik in ein genormtes Ausgangssignal umgesetzt. Der DS200 verfügt über vier kalibrierte Messbereiche, die über einen DIP-Schalter wählbar sind.

Eine zweizeilige alphanumerische LCD-Anzeige zeigt den gemessenen Druck in der physikalischen Einheit an. In Verbindung mit einem Wirkdruckgeber (Messblende, Venturirohr oder Staurohr) kann der DS200 auch direkt den Durchfluss in einer Rohrleitung anzeigen. Dazu wird der Differenzdruck des Wirkdruckgebers radiziert und mit einem im Gerät einstellbaren Faktor des Wirkdruckgebers multipliziert.

Eine Dämpfung des Ausgangssignales und der Anzeige bei schwankenden Messwerten ist in drei Stufen über DIP-Schalter einstellbar.

Der Differenzdrucksensor DS200 liefert ein analoges Ausgangssignal von 0/2...10 V oder 0/4...20 mA. Die Versorgungsspannung ist 15...30 Vdc oder 24 Vac.

Technische Daten

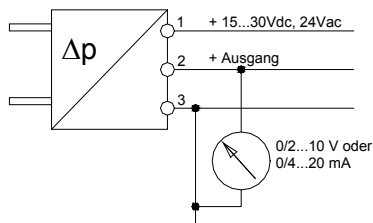
Messstoff:	Luft oder nichtaggressive Gase
Messaufnehmer:	Silikonmembran mit Messfeder und Differentialtransformator
kleinste Messspanne:	50 Pa
größte Messspanne:	6000 Pa
Überlastsicherheit:	0,2 bar
statischer Druck:	max. 0,2 bar
Druckanschlüsse:	Schlauchtüllen 5 mm \varnothing + 6 mm \varnothing
Gehäuse:	Ultramid mit aufklappbarem Deckel aus ABS; UL94HB
elektrische Anschlüsse:	Kabeleinführung M16x1,5, Schraubklemmen, Elektronik gegen Falschpolung geschützt
Versorgungsspannung:	15...30 Vdc oder 24 Vac \pm 15 %
Stromaufnahme:	ca. 12 mA (bei 24 Vdc)
Ausgang:	0/2...10 V Dreileiterschaltung über Steck-brücke umschaltbar auf 0/4...20 mA
Kennlinie:	linear bei Druckmessung oder radiziert bei Durchflussmessung
Anzeige:	zweizeilige alphanumerische LCD-Anzeige, 2 x 16 Zeichen
Dämpfung:	einstellbar in 3 Stufen
Umgebungstemperatur:	-10...+50 °C
Gewicht:	ca. 250 g
Gebrauchslage:	senkrecht, lageabhängig bei Drehung um 90° ca. 25 Pa
EMV:	Prüfung nach EN 61000-6-2, EN 61000-6-3, CE-Zeichen

Gerätetypen	DS200-2	DS200-10	DS200-60
Messbereiche			
MB 1:	0...200 Pa	0..1000 Pa	0...6000 Pa
MB 2:	0...150 Pa	0....500 Pa	0...4000 Pa
MB 3:	0...100 Pa	0....300 Pa	0...3000 Pa
MB 4:	0.....50 Pa	0....200 Pa	0...2000 Pa

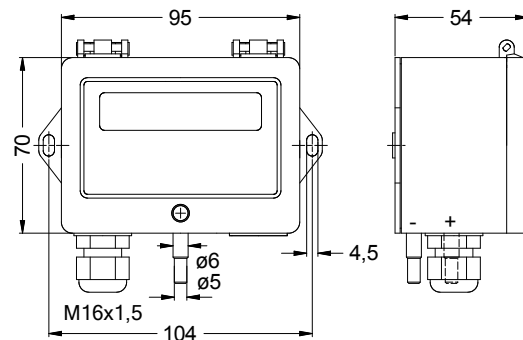
Fehlergrenzen (bezogen auf die jeweilige Messspanne)

	Nullpunktabweichung	Endwertabweichung	Linearitätsabweichung	Auflösung	Hysterese
DS200-2					
0...200 Pa	± 0,5 %	± 0,5 %	± 0,25 %	0,1 %	1 %
0...150 Pa	± 0,75 %	± 0,6 %	± 0,4 %	0,2 %	0,7 %
0...100 Pa	± 1 %	± 0,7 %	± 0,5 %	0,2 %	0,5 %
0...50 Pa	± 2 %	± 1 %	± 1 %	0,3 %	0,5 %
DS200-10					
0...1000 Pa	± 0,5 %	± 0,5 %	± 0,25 %	0,1 %	0,2 %
0...500 Pa	± 0,7 %	± 0,7 %	± 0,5 %	0,2 %	0,2 %
0...300 Pa	± 0,9 %	± 0,9 %	± 0,9 %	0,3 %	0,2 %
0...200 Pa	± 1 %	± 1 %	± 1,25 %	0,3 %	0,2 %
DS200-60					
0...6000 Pa	± 0,5 %	± 0,5 %	± 0,25 %	0,1 %	0,2 %
0...4000 Pa	± 0,7 %	± 0,7 %	± 0,4 %	0,15 %	0,2 %
0...3000 Pa	± 0,9 %	± 0,9 %	± 0,6 %	0,2 %	0,2 %
0...2000 Pa	± 1 %	± 1 %	± 0,75 %	0,25 %	0,2 %

Anschlussschaltbild



Baumaße


Art. Nr.
Differenzdrucksensor DS200-2
2560

Ausgang: 0/2...10 V, 0/4...20 mA, Dreileitertechnik
 Versorgungsspannung: 15...30 Vdc, 24 Vac
 Messbereiche: 0...200, 0...150, 0...100 und 0...50 Pa

Differenzdrucksensor DS200-10
2561

Ausgang: 0/2...10 V, 0/4...20 mA, Dreileitertechnik
 Versorgungsspannung: 15...30 Vdc, 24 Vac
 Messbereiche: 0...1000, 0...500, 0...300 und 0...200 Pa

Differenzdrucksensor DS200-60
2562

Ausgang: 0/2...10 V, 0/4...20 mA, Dreileitertechnik
 Versorgungsspannung: 15...30 Vdc, 24 Vac
 Messbereiche: 0...6000, 0...4000, 0...3000 und 0...2000 Pa

ZUBEHÖR

Montageset M-DS mit Befestigungsschrauben, Druckentnahmestutzen
 und 2 m Kunststoffschlauch (4 x 1,5 mm)

25110