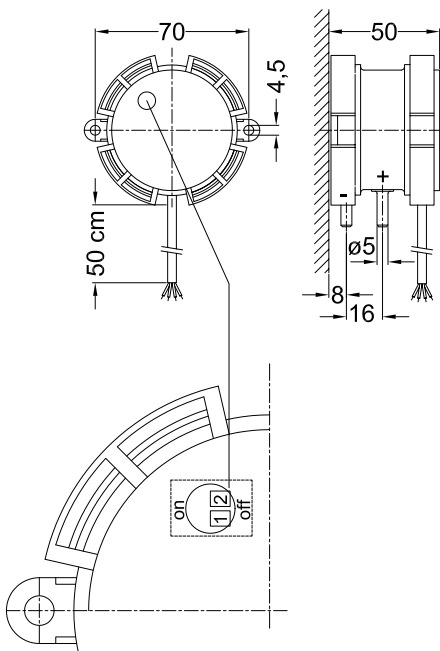




- Membranmesswerk
- Messbereiche von 50 Pa bis 6000 Pa
- 4 kalibrierte Messbereiche über DIP-Schalter wählbar
- Analogausgang 0...10 V
- kompaktes Kunststoffgehäuse Schutzart IP 65
- Versorgungsspannung 15...30 Vdc oder 24 Vac

Sensor zur Messung von kleinen Differenzdrücken nicht aggressiver Gase, vorzugsweise von Luft. Der Bereich von 50 Pa bis 6000 Pa wird mit drei Gerätetypen abgedeckt, in jedem Gerätetyp sind vier kalibrierte Messbereiche über DIP-Schalter wählbar.

Baumaße

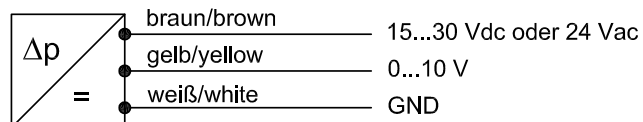


Technische Daten

kleinste Messspanne:	50 Pa
größte Messspanne:	6000 Pa
Überlastsicherheit:	0,2 bar
statischer Druck:	max. 0,2 bar
Druckanschlüsse:	Schlauchtüllen 5 mm \varnothing
Gehäuse:	Ultramid, schwarz, Schutzart IP 65, Durchmesser 70 mm, Tiefe 50 mm
elektrische Anschlüsse:	3-adriges Kabel, farbcodiert, Elektronik gegen Falschpolung geschützt
Versorgungsspannung:	15...30 Vdc oder 24 Vac \pm 15 %
Stromaufnahme:	ca. 10 mA (bei 24 Vdc)
Ausgang:	0...10 V Dreileiterschaltung
Kennlinie:	linear
Umgebungstemperatur:	-10...+50 °C
Gewicht:	ca. 90 g
Gebrauchslage:	senkrecht, Lageabhängigkeit bei Drehung um 90° ca. 0,25 mbar
EMV:	Prüfung nach EN 61000-6-2, EN 61000-6-3, CE-Zeichen

Gerätetypen	DS85-P200	DS85-P1000	DS85-P6000
Messbereiche			
MB 1:	0...200 Pa	0..1000 Pa	0...6000 Pa
MB 2:	0...150 Pa	0...500 Pa	0...4000 Pa
MB 3:	0...100 Pa	0...300 Pa	0...3000 Pa
MB 4:	0...50 Pa	0...200 Pa	0...2000 Pa

Anschlusschaltbild



Fehlergrenzen (bezogen auf die jeweilige Messspanne)

	Nullpunktabweichung	Endwertabweichung	Linearitätsabweichung	Auflösung	Hysterese
DS85-P200					
0...200 Pa	± 0,5 %	± 0,5 %	± 0,25 %	0,1 %	1 %
0...150 Pa	± 0,75 %	± 0,6 %	± 0,4 %	0,2 %	0,7 %
0...100 Pa	± 1 %	± 0,7 %	± 0,5 %	0,2 %	0,5 %
0...50 Pa	± 2 %	± 1 %	± 1 %	0,3 %	0,5 %
DS85-P1000					
0...1000 Pa	± 0,5 %	± 0,5 %	± 0,25 %	0,1 %	0,2 %
0...500 Pa	± 0,7 %	± 0,7 %	± 0,5 %	0,2 %	0,2 %
0...300 Pa	± 0,9 %	± 0,9 %	± 0,9 %	0,3 %	0,2 %
0...200 Pa	± 1 %	± 1 %	± 1,25 %	0,3 %	0,2 %
DS85-P6000					
0...6000 Pa	± 0,5 %	± 0,5 %	± 0,25 %	0,1 %	0,2 %
0...4000 Pa	± 0,7 %	± 0,7 %	± 0,4 %	0,15 %	0,2 %
0...3000 Pa	± 0,9 %	± 0,9 %	± 0,6 %	0,2 %	0,2 %
0...2000 Pa	± 1 %	± 1 %	± 0,75 %	0,25 %	0,2 %

Art. Nr.
Differenzdrucksensor DS85-P200
2550

Ausgang: 0...10 V, Dreileitertechnik
 Versorgungsspannung: 15...30 Vdc, 24 Vac
 Messbereich: 0...200, 0...150, 0...100 und 0...50 Pa

Differenzdrucksensor DS85-P1000
2551

Ausgang: 0...10 V, Dreileitertechnik
 Versorgungsspannung: 15...30 Vdc, 24 Vac
 Messbereich: 0...1000, 0...500, 0...300 und 0...200 Pa

Differenzdrucksensor DS85-P6000
2552

Ausgang: 0...10 V, Dreileitertechnik
 Versorgungsspannung: 15...30 Vdc, 24 Vac
 Messbereich: 0...6000, 0...4000, 0...3000 und 0...2000 Pa

ZUBEHÖR

Montageset M-DS mit Befestigungsschrauben, Druckentnahmestutzen
 und 2 m Kunststoffschlauch (4 x 1,5 mm)

25110
AUFPREIS
Prüfzertifikat
25108