

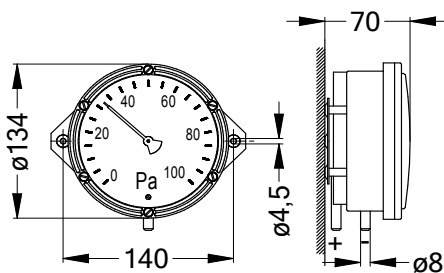


- Membranmesswerk
- kleinster Messbereich 0...100 Pa
- Analogausgänge 0...10 V oder 4...20 mA möglich
- große Analoganzeige (270°) - Skalenlänge ca. 250 mm
- Kombination mit einem Druckschalter (DA 2000-K)
- Skalierung in m³/h möglich

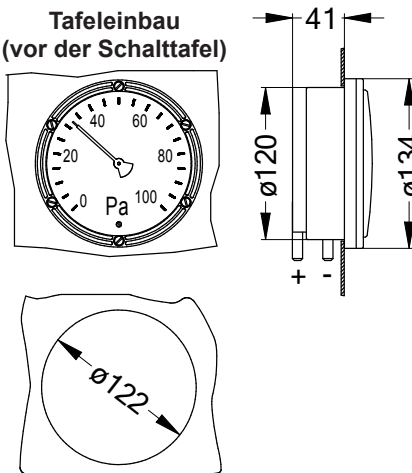
Anzeiger mit Membranmesswerk zur Anzeige von Druck, Unterdruck oder Differenzdruck nicht aggressiver Gase. Lieferung des Anzeigers mit Zubehörteilen zur Montage vor oder hinter einer Schalttafel oder zur Wandmontage.

Als Option sind folgende Erweiterungen des Anzeigers möglich: Anzeiger mit bis zu zwei einstellbaren roten oder grünen Grenzwertzeigern. Kombination von Anzeiger und Druckschalter eingebaut in einem Wandaufbaubügel. Anzeiger mit analogem Ausgangssignal.

Baumaße Wandaufbau



Tafeleinbau (vor der Schalttafel)



Technische Daten

Anzeiger

Messbereiche: 0...100 Pa, 0...200 Pa, 0...500 Pa, 0...1000 Pa, 0...2000 Pa, 0...5000 Pa

Anzeige: Skalenlänge 270° = ca. 250 mm

Überlastsicherheit: mindestens bis zur 10fachen Messspanne

statischer Druck: max. 0,2 bar

Druckanschlüsse: Schlauchtüllen 8 mm Ø

Gehäuse: Ultramid/ABS, schwarz, Klarsichtdeckel

Umgebungstemperatur: -10...50 °C

Schutzart: IP 65

Gewicht: ca. 400 g

Toleranz: ± 2 %

Druckschalter

einstellbare Schaltbereiche: 20...300 Pa, 30...400 Pa, 50...500 Pa, 200...1000 Pa, 500...2500 Pa, 1000...5000 Pa

Toleranz auf oberen und unteren Schaltpunkt: ± 15 %

Schaltleistung: max. 1,5 A / 250 Vac

Lebensdauer: mechanisch mehr als 10⁶ Schaltspiele

Kontaktanordnung: Ruhekontakt - NC

Arbeitskontakt - NO

Zuleitung - COM

Schutzart: IP 54

Analogausgang

Signalbereich: 0...10 V, Dreileitertechnik

Versorgungsspannung 15...30 Vdc oder 24 Vac

4...20 mA, Zweileitertechnik

Versorgungsspannung 12...30 Vdc

Rechteck-Steckverbinder 16 mm oder

farb-codiertes Kabel, ca. 50 cm lang

elektrischer Anschluss:

Art. Nr.

Differenzdruckanzeiger DA2000

2532

Messbereich: **Kundenseitige Vorgabe erforderlich!**

Zubehör: Montageteile zur Montage des Anzeigers vor oder hinter einer Schalttafel oder zur Wandmontage

ZUBEHÖR

Montageset M-DA2000 mit Befestigungsschrauben, Metall-Druckentnahmestutzen, Dichtungen und 2 m Kunststoffschlauch (7 x 1,5 mm)

25304

1. Grenzwertzeiger rot oder grün - **Bitte wählen!**

25301

2. Grenzwertzeiger rot oder grün - **Bitte wählen!**

25302

AUFPREIS

Sondermessbereich z.B. -20...0...+80 Pa

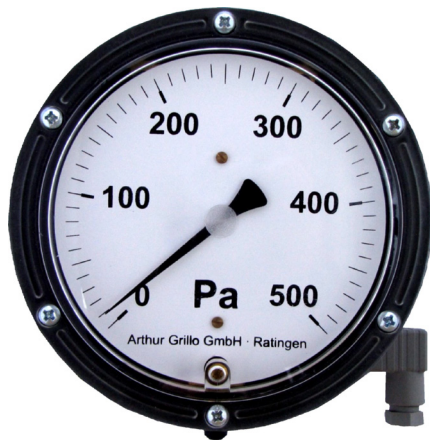
25303

Skalierung in m³/h

25306

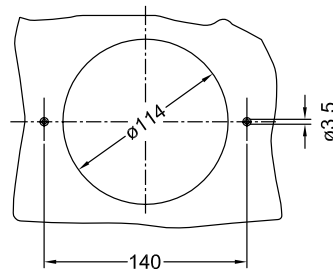
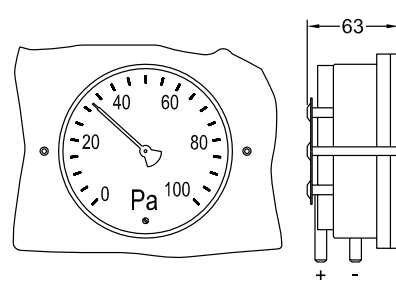
Doppelskala DA2000 (z.B. m³/h und Pa)

25311

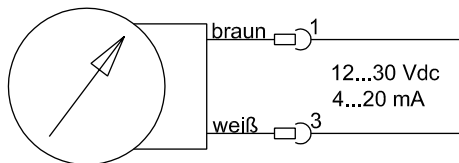


Differenzdruckanzeiger mit Analogausgang DA2000-A

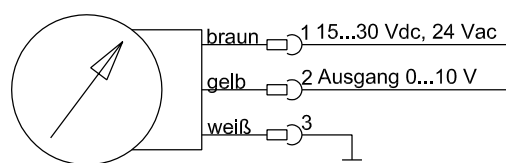
Tafeleinbau
(hinter der Schalttafel)



DA2000-A
Anschlussschaltbild Zweileitertechnik



DA2000-A
Anschlussschaltbild Dreileiterschaltung



Art. Nr.

**Differenzdruckanzeiger mit Analogausgang DA2000-A
elektrischer Anschluss über Rechteck-Steckverbinder**

Messbereich: Kundenseitige Vorgabe erforderlich! Ausgang: 0...10 V, Dreileitertechnik	2533
Messbereich: Kundenseitige Vorgabe erforderlich! Ausgang: 4...20 mA, Zweileitertechnik	2536

**Differenzdruckanzeiger mit Analogausgang DA2000-A
elektrischer Anschluss über Kabel, 50 cm lang, farbcodiert**

Messbereich: Kundenseitige Vorgabe erforderlich! Ausgang: 0...10 V, Dreileitertechnik	2534
Messbereich: Kundenseitige Vorgabe erforderlich! Ausgang: 4...20 mA, Zweileitertechnik	2537

ZUBEHÖR

Montageset M-DA2000-A mit Befestigungsschrauben, Kunststoff-Druckentnahmestutzen und 2 m Kunststoffschlauch (7 x 1,5 mm)	25304
---	--------------

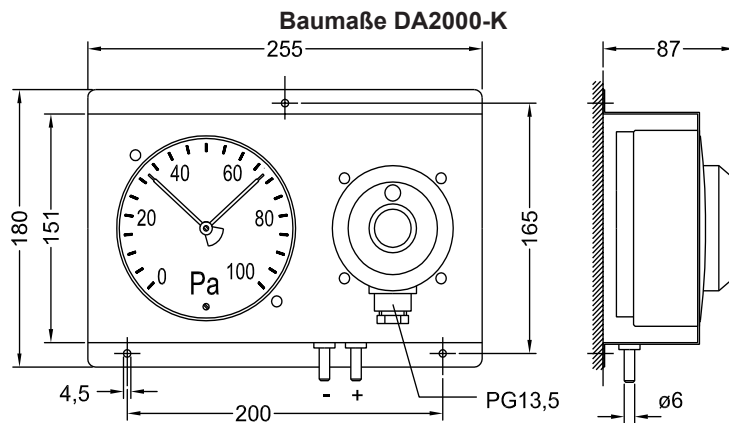
- | | |
|---|--------------|
| 1. Grenzwertzeiger rot oder grün - Bitte wählen! | 25301 |
| 2. Grenzwertzeiger rot oder grün - Bitte wählen! | 25302 |

AUFPREIS

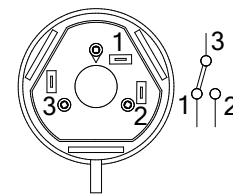
Sondermessbereich z.B. -20...0...+80 Pa	25303
Skalierung in m ³ /h	25306
Ausgang radiziert rad-DA2000 bei Ausgang 0...10 V und 4...20 mA möglich	25307



Differenzdruckanzeiger mit Druckschalter DA2000-K



Anschlusschaltbild Druckschalter



	Art. Nr.
Differenzdruckanzeiger mit Druckschalter DA2000-K	2535
<p>Messbereich: Kundenseitige Vorgabe erforderlich! Kombination von Anzeiger und Druckschalter eingebaut in einem Wandbügel</p>	
ZUBEHÖR	
Montageset M-DA2000-K mit Befestigungsschrauben, Kunststoff-Druckentnahmestutzen und 2 m Kunststoffschlauch (5 x 1,5 mm)	25305
1. Grenzwertzeiger rot oder grün - Bitte wählen!	25301
2. Grenzwertzeiger rot oder grün - Bitte wählen!	25302
AUFPREIS	
Sondermessbereich z.B. -20...0...+80 Pa	25303
Skalierung in m ³ /h	25306
Ausgang radiziert rad-DA2000 bei Ausgang 0...10 V und 4...20 mA möglich	25307