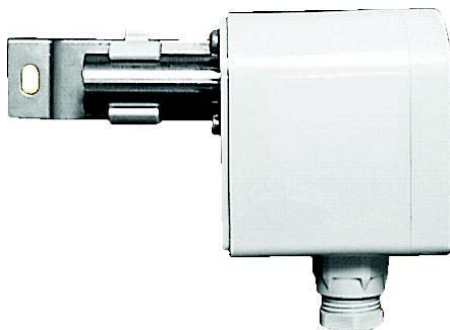




# Temperatur-Messumformer MTA 90

## Temperaturmessung in feuchten Räumen oder im Außenbereich

- Kunststoffgehäuse IP65 mit Wandhalter zum Aufschnappen
- Messfühler Pt100 nach DIN 43700
- doppelwandiges Fühlerrohr als Regen- und Strahlungsschutz
- Ausgang 4...20 mA in Zweileitertechnik oder 0...10 V in Dreileitertechnik



**Beschreibung und Bedienung**

## Sicherheitshinweise



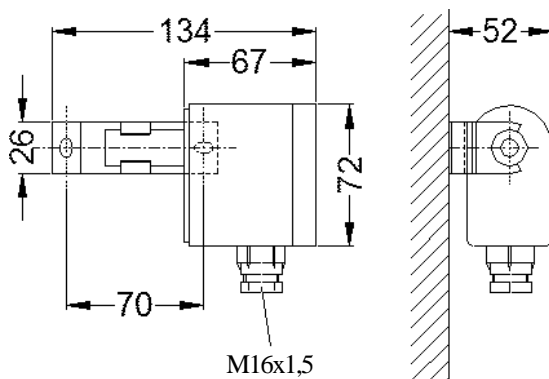
**Achtung!** Lesen Sie diese Anleitung sorgfältig, bevor Sie das Gerät anschließen und in Betrieb nehmen. Das Gerät darf nur von erfahrenerm Fachpersonal angeschlossen und in Betrieb genommen werden.

## Anwendung, Montage

Der Temperatur-Messumformer MTA 90 dient zur Temperaturmessung in feuchten Räumen oder im Außenbereich. Zu diesem Zweck wird der beigefügte Wandhalter waagrecht an einer Wand montiert, und der Messumformer MTA 90 wird auf diesen Wandhalter aufgeschnappt. Das Fühlerrohr des Messumformers ist doppelwandig ausgeführt, es bietet somit einen guten Regen- und Strahlungsschutz.

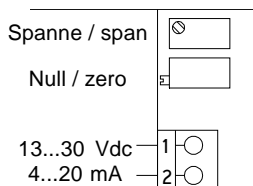
Die Elektronik ist entweder in Zweileitertechnik mit einem Ausgangssignal von 4...20 mA oder in Dreileitertechnik mit Ausgang 0...10 V ausgeführt. Die Versorgungsspannung in Zweileitertechnik ist 13...30 Vdc, in Dreileitertechnik werden 24 Vdc oder 24 Vac benötigt.

## Baumaße

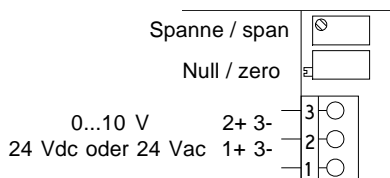


## elektrischer Anschluss

Zweleitertechnik,  
Ausgang 4...20 mA



Dreileitertechnik,  
Ausgang 0...10 V



## Technische Daten

Gehäuse:	Kunststoff, ABS, hellgrau, Schutzart IP65 nach EN 60529 Gesamtmaße 134 x 72 x 52 mm (B x H x T)
Montage:	Wandmontage mittels Wandhalter
Fühlerrohr:	doppelwandig aus Edelstahl
Ausgang:	4...20 mA in Zweileitertechnik oder 0...10 V in Dreileitertechnik
Versorgungsspannung:	13...30 Vdc bei Zweileitertechnik 24 Vdc oder 24 Vac bei Dreileitertechnik
elektrischer Anschluss:	Schraubklemmen
Kabeleinführung:	M16x1,5
Gewicht:	ca. 200 g
Messfühler:	Pt100 nach DIN 43760, Klasse A
Messbereich:	-30...+40 °C oder -20...+60 °C oder nach Kundenwunsch
Messfehler:	< 0,25 % ± 0,3 °C
EMV:	Prüfung nach EN 50081-1, 50082-2, CE-Zeichen