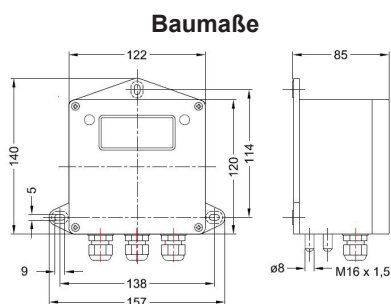


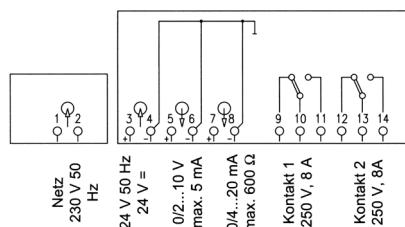


- dynamischer Mikroströmungssensor
- kleinster Messbereich 0...10 Pa
- 2 Analogausgänge 0/2...10 V und 0/4...20 mA
- 2 Schaltausgänge mit Umschaltkontakten 250 Vac, 8 A
- Schaltfunktion min. oder max.
- beleuchtete LCD-Anzeige mit 4 Zeilen zu je 20 Zeichen
- Versorgungsspannung 230 Vac, 24 Vac oder 24 Vdc
- Wandaufbaugehäuse IP 65

Messgerät mit Mikroströmungssensor zur Anzeige, Überwachung und Messwertübertragung von Druck, Unterdruck oder Differenzdruck nicht aggressiver Gase. Durch das Messprinzip bedingt ist das Gerät lageunabhängig und es hat eine extrem hohe Nullpunktsicherheit bei kleinsten Messbereichen. Dadurch eignet es sich besonders zur Luftdurchflussmessung nach dem Wirkdruck- oder Staudruckverfahren mit radizierender Kennlinie. Keine Unterdruckmessung möglich.



Anschlusschaltbild



Technische Daten

kleinste Messspanne:	10 Pa, Auflösung 0,1 Pa
größte Messspanne:	3500 Pa, Auflösung 11 Pa
eingestellter Messbereich:	nach Wunsch im Gerät eingestellt, Anzeige in Pa oder m ³ /h
Überlastsicherheit:	max. 1 bar kurzzeitig
statischer Druck:	max. 0,2 bar
Druckanschlüsse:	Schlauchtüllen 8 mm ø
elektrische Anschlüsse:	Schraubklemmen
Kabeleinführung:	3 x M16 x 1,5
Versorgungsspannung:	230 Vac, 24 Vac oder 24 Vdc
Leistungsaufnahme:	ca. 1,5 VA
Analogausgänge:	0/2...10 V und 0/4...20 mA
Kennlinie:	linear oder radizierend
elektronische Dämpfung:	einstellbar 0, 1, 2, 4, 8, 16, 32 s
Schaltausgänge:	2 potentialfreie Umschaltkontakte
Schaltfunktion:	min. oder max. für jeden Kontakt
Kontaktbelastung:	250 Vac, 8 A induktionsfreie Last
Schaltverzögerung:	einstellbar 0...20 s
Anzeige:	beleuchtete LCD-Anzeige 4 Zeilen, 20 Zeichen folgende Werte werden angezeigt: Druck-Istwert mit Einheit Druck-Istwert als Analogbalken eingestellte Grenzwerte (Pfeile) eingestellte Grenzwerte (digital)
Wandaufbaugehäuse:	ABS, schwarz/grau Maße 122 x 120 x 85 mm (BxHxT)
Schutzart:	IP 65
Umgebungstemperatur:	-10...50 °C
Gewicht:	ca. 900 g
EMV:	Prüfung nach EN 61000-6-2, EN 61000-6-3, CE-Zeichen
Toleranz:	± 1 %

Art. Nr.
Niederdruckmessgerät Peritact 2000-K10
2490
Messbereich, Kennlinie & Signalausgang: Kundenseitige Vorgabe erforderlich!

Ausgänge: 0/2...10 V und 0/4...20 mA, 2 Umschaltkontakte 250 Vac, 8 A induktionsfrei

Versorgungsspannung: 230 Vac und 24 Vdc

ZUBEHÖR

Montageset mit Befestigungsschrauben, Druckentnahmestutzen und 2 m Kunststoffschlauch (7 x 1,5 mm) **24602**
Einbaurahmen für Schalttafeleinbau incl. aller Befestigungsteile am Gerät vormontiert **24605**
Prüfzertifikat **24603**

AUFPREIS

Sondermessbereich z.B. 0...6000 Pa (keine Unterdruckmessung möglich!) **24601**